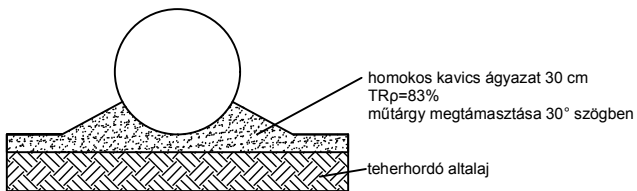
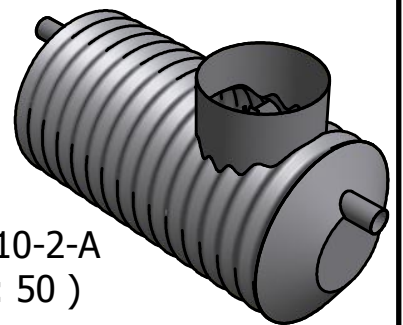


JAVASOLT ALAPOZÁSI RÉTEGREND:




Beton vagy szikla ágyazatra helyezni tilos!
Visszatöltés során a 20-30 cm vastag rétegeket kell tömöríteni!
További információt a beépítési útmutatóban talál!

1. Bevezető csőcsomok
2. Áramlásosztó
3. Kolaeszcens előszűrő (csak 2 mg-os berendezés esetén)
4. Kolaeszcens főszűrő
5. Önműködő úszózár
6. Elfolyó csőidom



TNP 10-2-A
(1 : 50)

 PURECO THE PURE ECO www.pureco.hu	ENVIA TNP Acél tartályos hordalék- és olajleválasztó berendezés		Típus: TNP 10-2-A	
	Berendezés tömege: 380 kg		Információs anyag	
Teljesítmény: 10 l/s		Hatásfok: 2 mg/l SZOE		M= 1:20
Ez a terv a PURECO Környezetvédelmi Kft. szellemi tulajdona. A jelen terven ábrázolt termék engedély nélküli felhasználása, másolása tilos.				