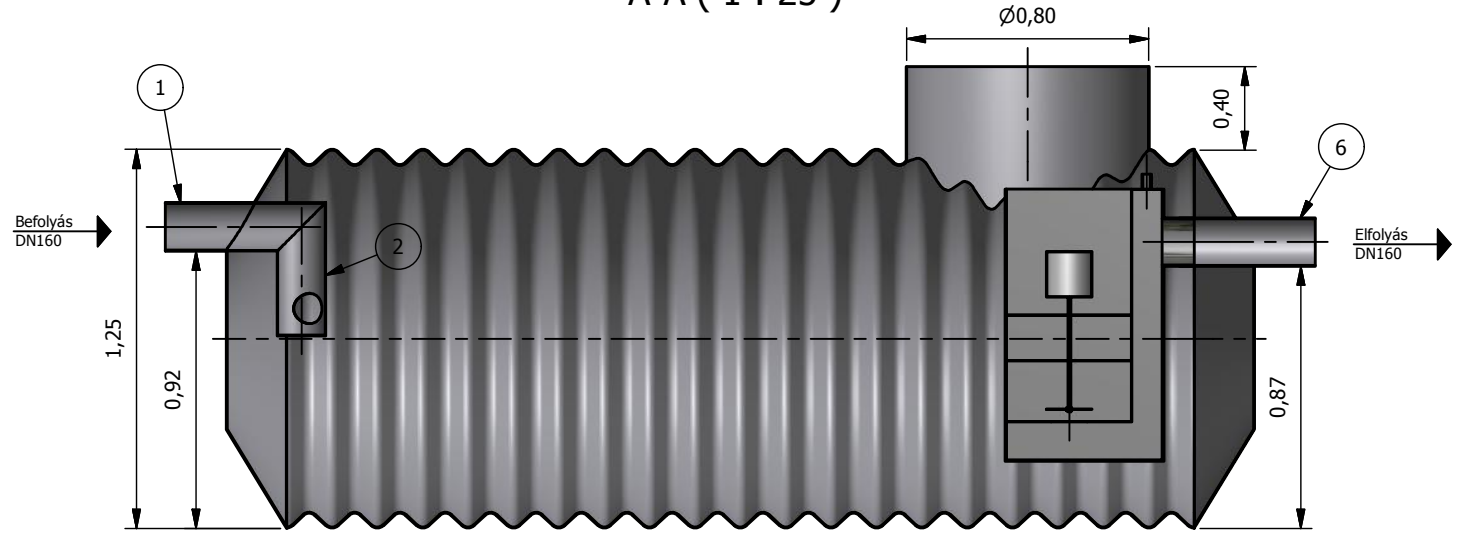
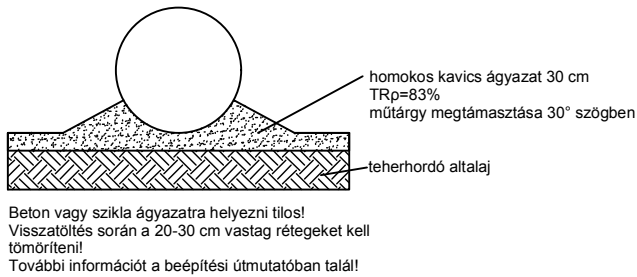


A-A (1 : 25)

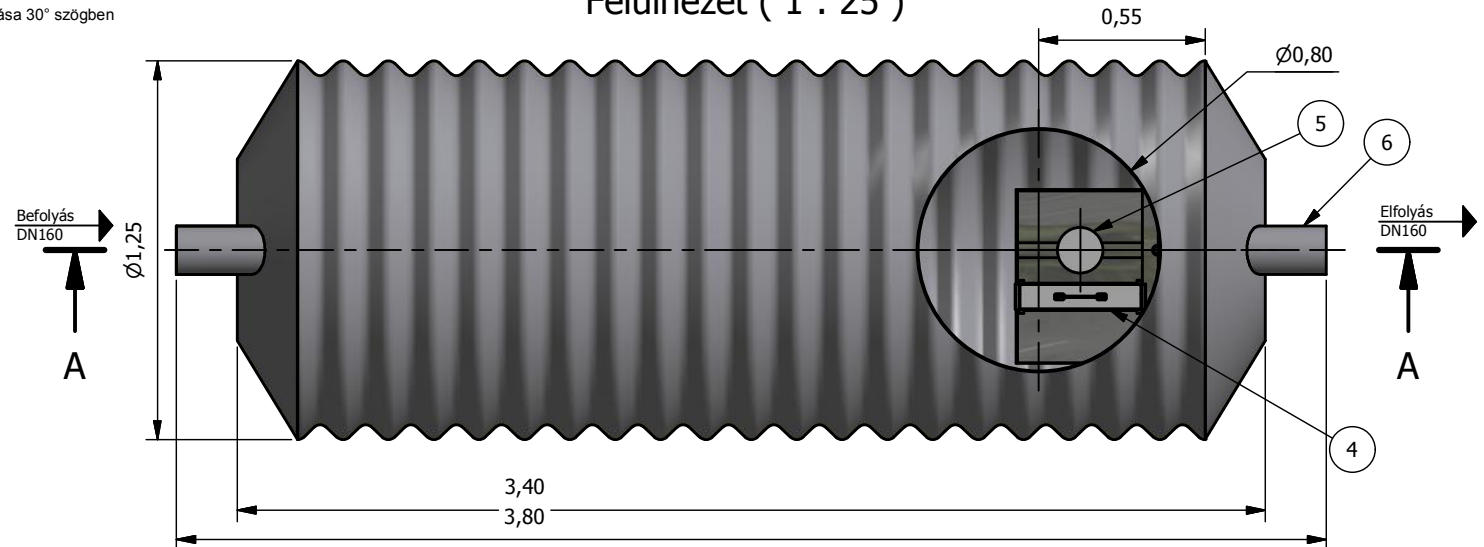


1. Bevezető csőcsonk
2. Áramlásosztó
3. Kolaesczens előszűrő
(csak 2 mg-os berendezés esetén)
4. Kolaesczens főszűrő
5. Önműködő úszózár
6. Elfolyó csőidom

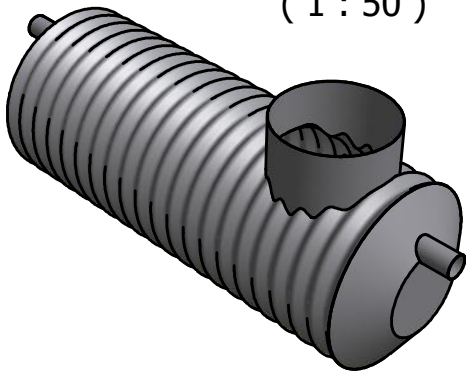
JAVASOLT ALAPOZÁSI RÉTEGREND:



Felülnézet (1 : 25)



TNP 10-5-P (1 : 50)



ENVIA TNP Acél tartályos hordalék- és olajválasztó berendezés

		Típus: TNP 10-5-P	
Berendezés tömege: 433 kg		Információs anyag	
Teljesítmény: 10 l/s	Hatásfok: 5 mg/l SZOE	M= 1:25	

Ez a terv a PURECO Környezetvédelmi Kft. szellemi tulajdona. A jelen terven ábrázolt termék engedély nélküli felhasználása, másolása tilos.