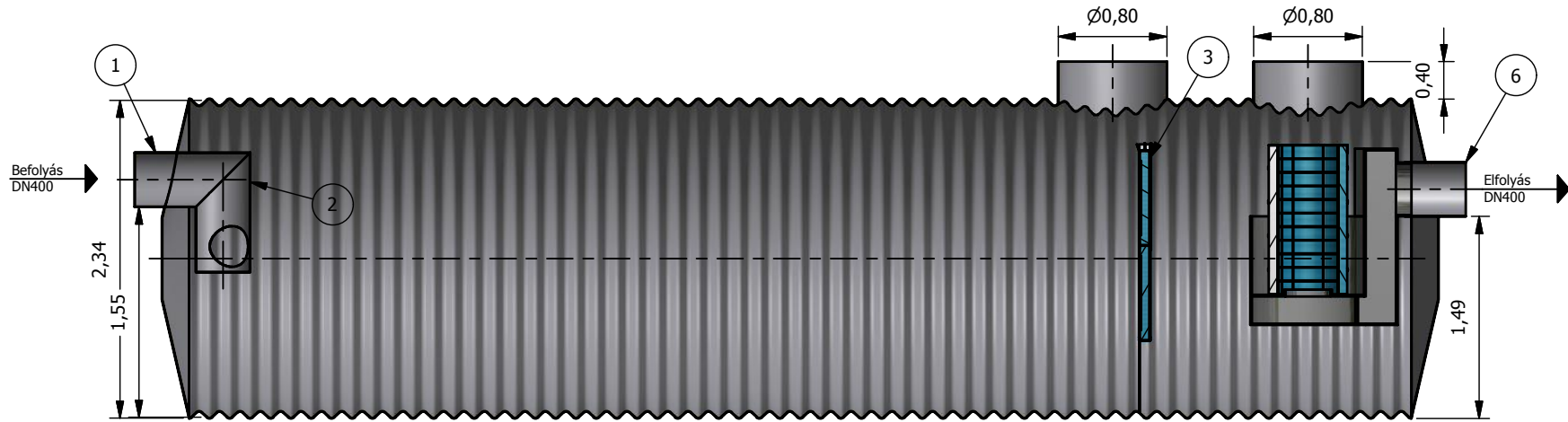
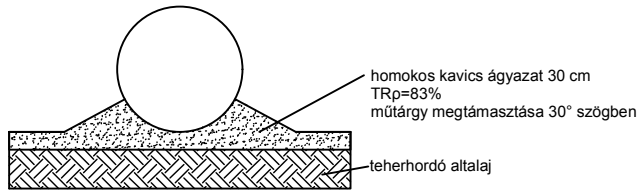


A-A (1 : 50)

1. Bevezető csőcsonk
2. Áramlásosztó
3. Kolaesczens előszűrő (csak 2 mg-os berendezés esetén)
4. Kolaesczens főszűrő
5. Önműködő úszózár
6. Elfolyó csőidom

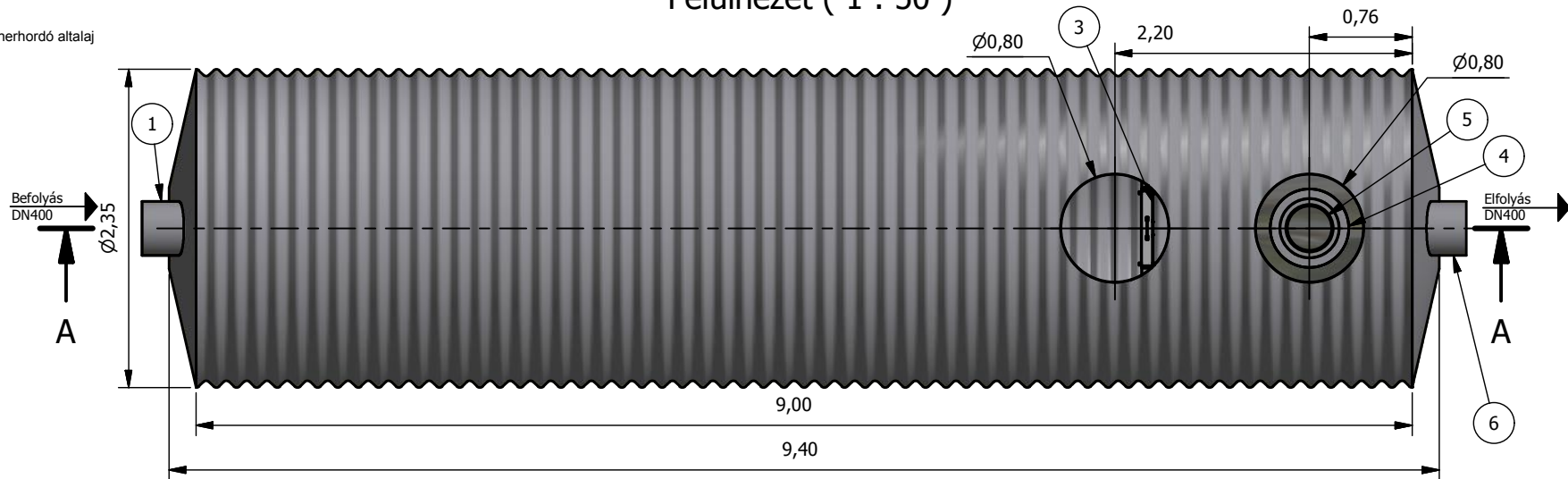


JAVASOLT ALAPOZÁSI RÉTEGREND:

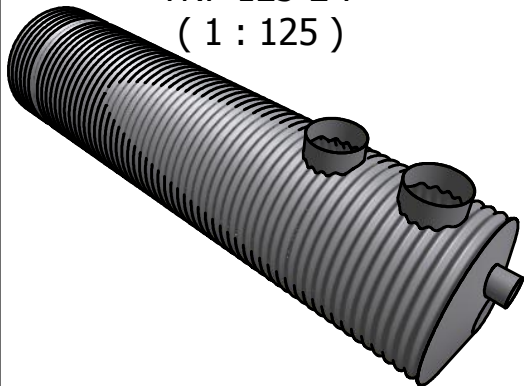


Beton vagy szikla ágyazatra helyezni tilos!
Visszatöltés során a 20-30 cm vastag rétegeket kell tömöríteni!
További információt a beépítési útmutatóban talál!

Felülnézet (1 : 50)



TNP 125-2-P
(1 : 125)



ENVIA TNP Acél tartályos hordalék- és olajleválasztó berendezés

		Típus: TNP 125-2-P	
Berendezés tömege: 2458 kg		Információs anyag	
Teljesítmény: 125 l/s	Hatásfok: 2 mg/l SZOE	M= 1:50	

Ez a terv a PURECO Környezetvédelmi Kft. szellemi tulajdona. A jelen terven ábrázolt termék engedély nélküli felhasználása, másolása tilos.