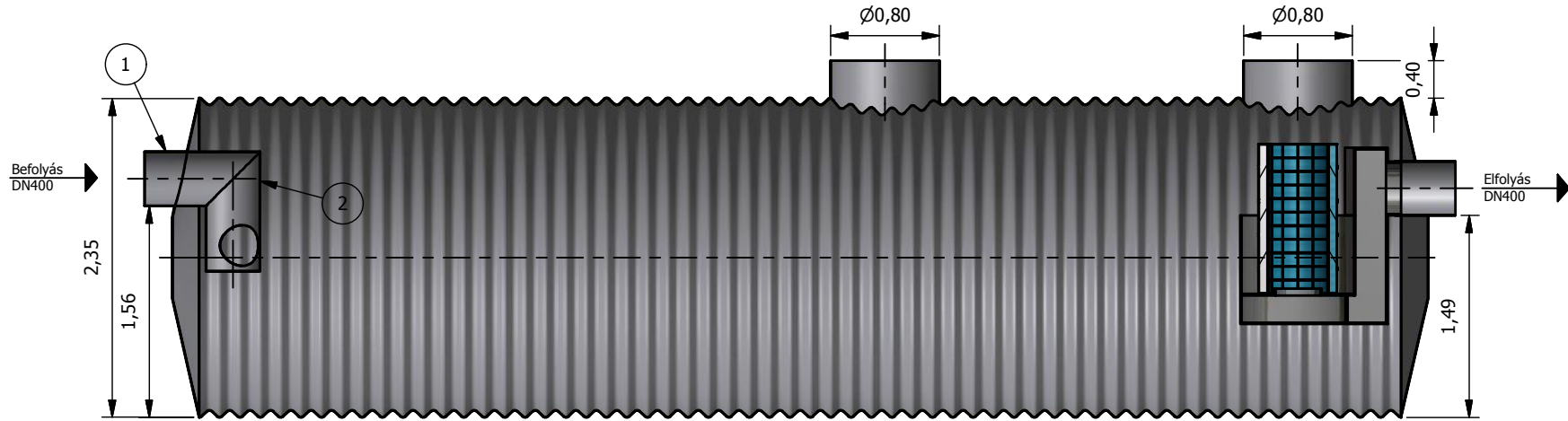
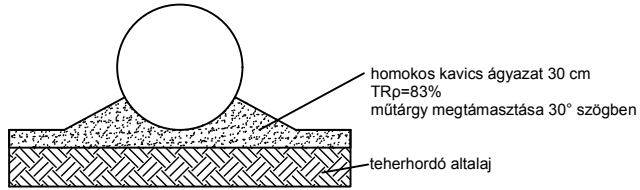


### A-A ( 1 : 50 )

1. Bevezető csőcsonk
2. Áramlásosztó
3. Kolaesczens előszűrő (csak 2 mg-os berendezés esetén)
4. Kolaesczens főszűrő
5. Önműködő úszózár
6. Elfolyó csőidom

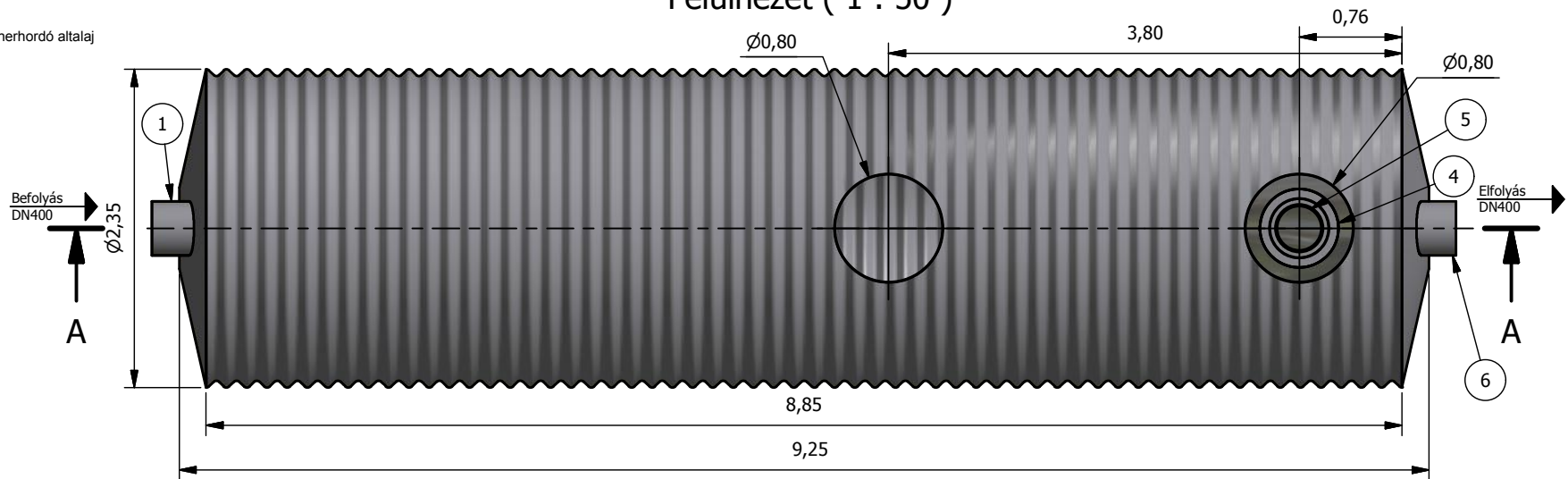


JAVASOLT ALAPOZÁSI RÉTEGREND:

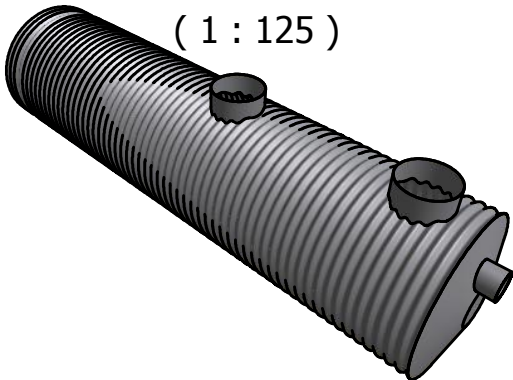


Beton vagy szikla ágyazatra helyezni tilos!  
Visszatöltés során a 20-30 cm vastag rétegeket kell tömöríteni!  
További információt a beépítési útmutatóban talál!

### Felülnézet ( 1 : 50 )



**TNP 125-5-P**  
( 1 : 125 )



**ENVIA TNP** Acél tartályos hordalék- és olajleválasztó berendezés

		Típus: <b>TNP 125-5-P</b>	
Berendezés tömege: 2299 kg		Információs anyag	
Teljesítmény: 125 l/s	Hatásfok: 5 mg/l SZOE	M= 1:50	

Ez a terv a PURECO Környezetvédelmi Kft. szellemi tulajdona. A jelen terven ábrázolt termék engedély nélküli felhasználása, másolása tilos.