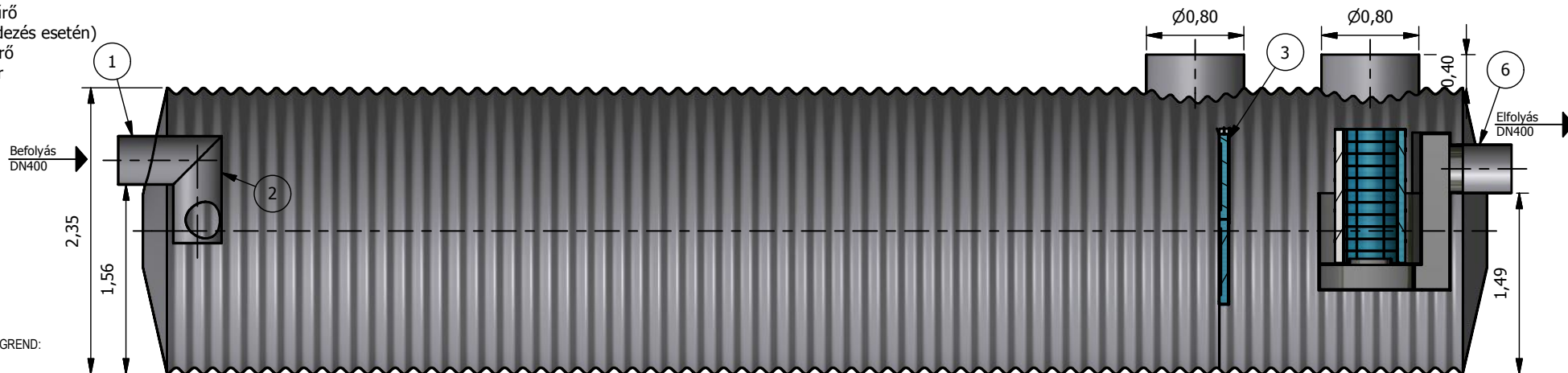
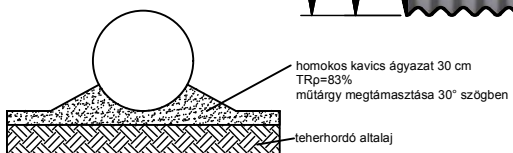


1. Bevezető csőcsonk
2. Áramlásosztó
3. Kolaesczens előszűrő (csak 2 mg-os berendezés esetén)
4. Kolaesczens főszűrő
5. Önműködő úszózár
6. Elfolyó csőidom

A-A (1 : 50)

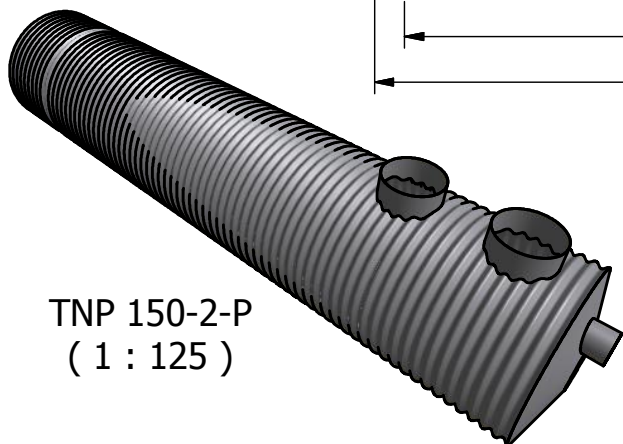
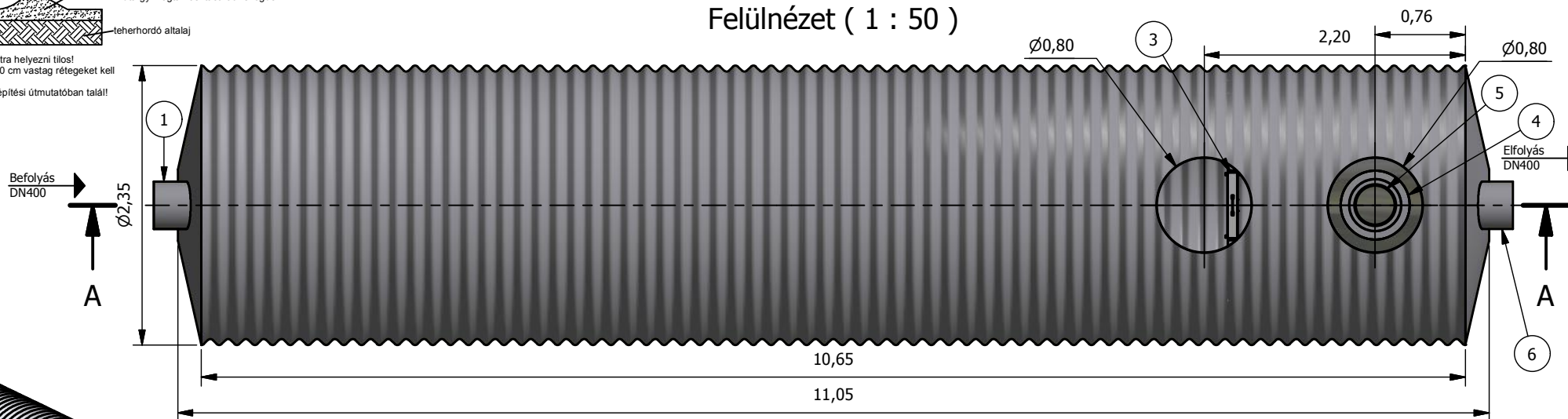


JAVASOLT ALAPOZÁSI RÉTEGREND:



Beton vagy szikla ágyazatra helyezni tilos!
Viszatöltés során a 20-30 cm vastag rétegeket kell tömöríteni!
További információt a beépítési útmutatóban talál!

Felülnézet (1 : 50)



TNP 150-2-P
(1 : 125)



www.pureco.hu

ENVIA TNP Acél tartályos hordalék- és olajleválasztó berendezés

		Típus: TNP 150-2-P	
Berendezés tömege: 2808 kg		Információs anyag	
Teljesítmény: 150 l/s	Hatásfok: 2 mg/l SZOE	M= 1:50	

Ez a terv a PURECO Környezetvédelmi Kft. szellemi tulajdona. A jelen terven ábrázolt termék engedély nélküli felhasználása, másolása tilos.