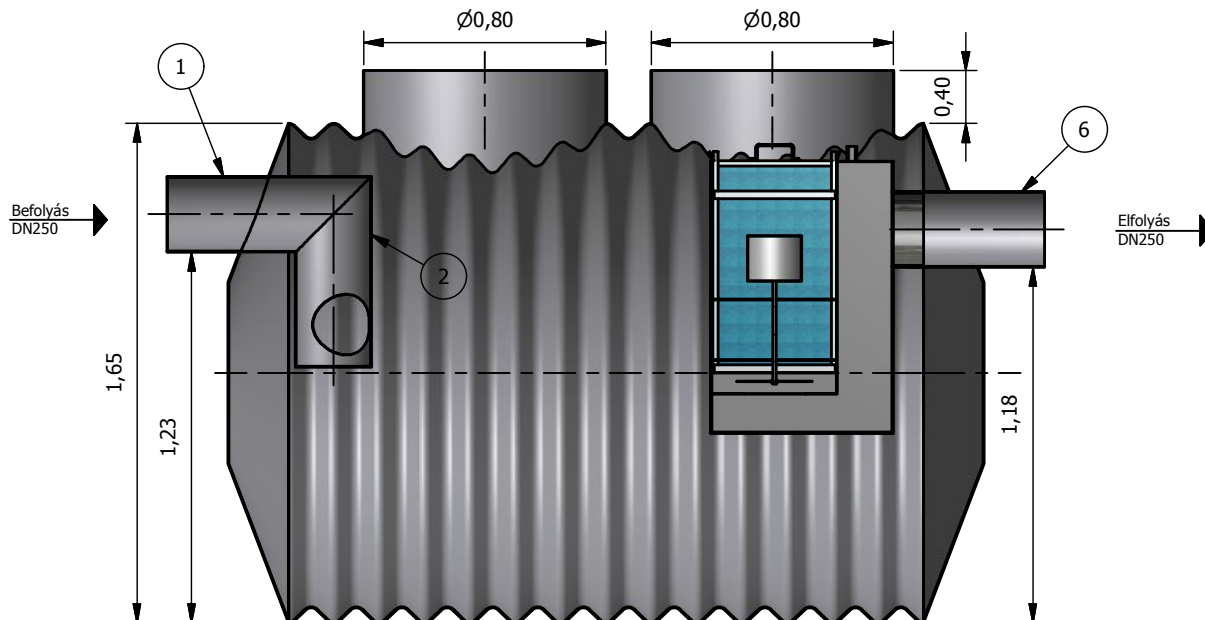
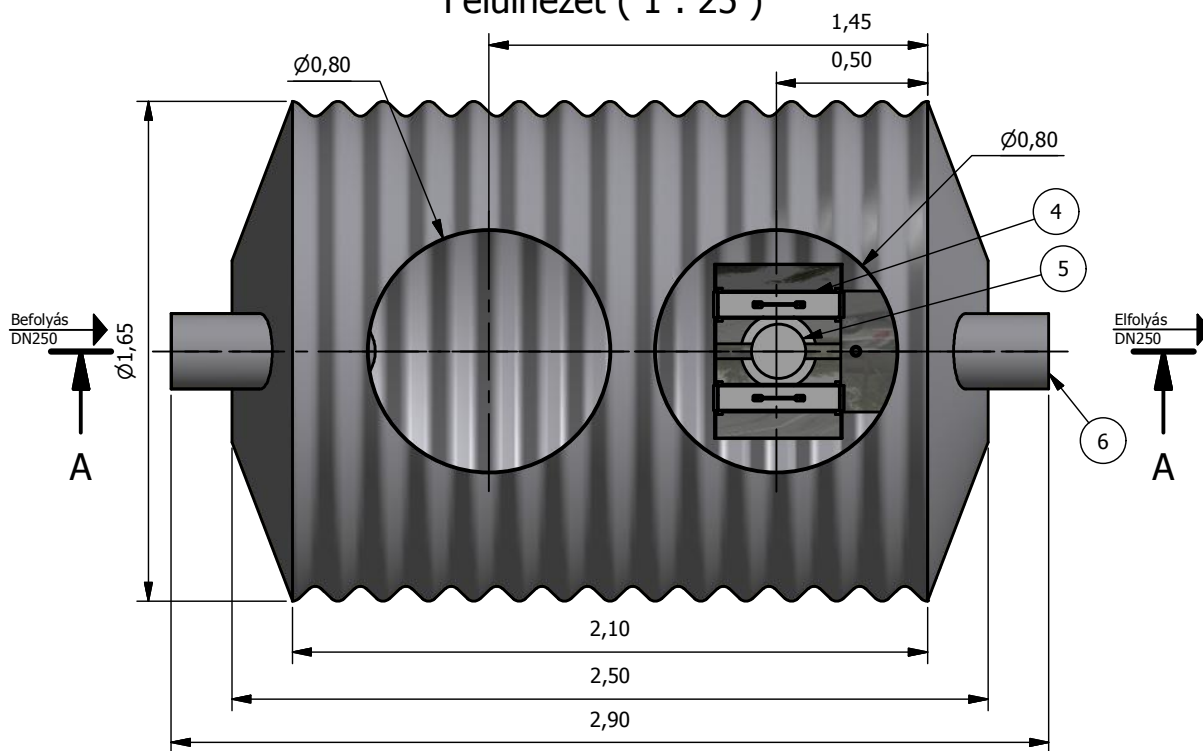


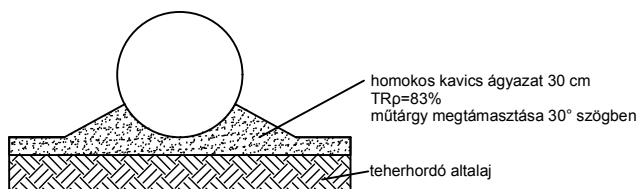
### A-A ( 1 : 25 )



### Felülnézet ( 1 : 25 )



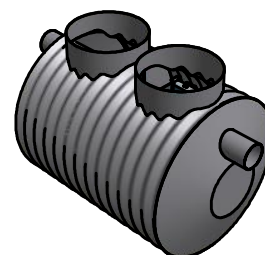
#### JAVASOLT ALAPOZÁSI RÉTEGREND:



Beton vagy szikla ágyazatra helyezni tilos!  
Visszatöltés során a 20-30 cm vastag rétegeket kell tömöríteni!  
További információt a beépítési útmutatóban talál!

1. Bevezető csőcsomók
2. Áramlásosztó
3. Kolaesczens előszűrő (csak 2 mg-os berendezés esetén)
4. Kolaesczens főszűrő
5. Önműködő úszózár
6. Elfolyó csőidom

### TNP 25-5-A ( 1 : 75 )



**PURECO**  
THE PURE ECO  
[www.pureco.hu](http://www.pureco.hu)

**ENVIA TNP** Acél tartályos hordalék- és olajleválasztó berendezés

		Típus:	<b>TNP 25-5-A</b>	
Berendezés tömege:		465 kg	<b>Információs anyag</b>	
Teljesítmény:		25 l/s		
		Hatásfok:	5 mg/l SZOE	M= 1:25

Ez a terv a PURECO Környezetvédelmi Kft. szellemi tulajdona. A jelen terven ábrázolt termék engedély nélküli felhasználása, másolása tilos.