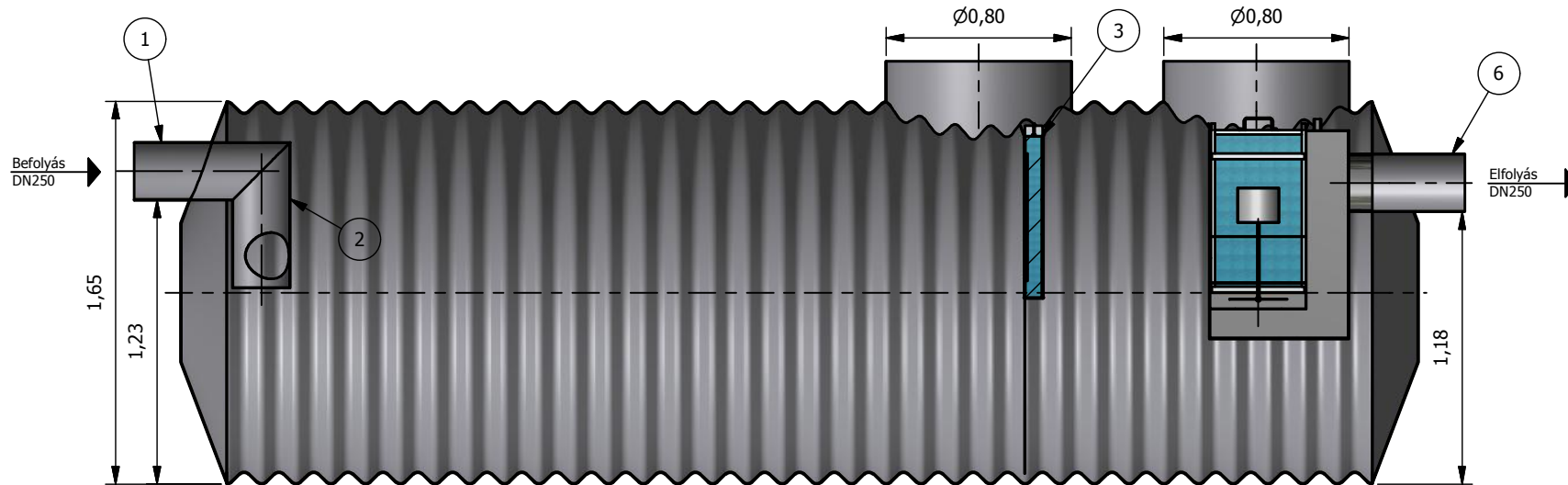
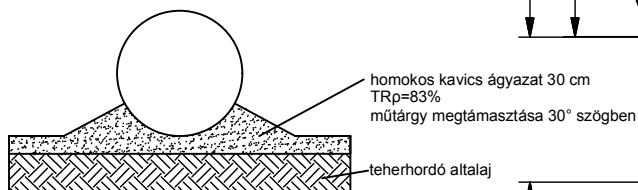


1. Bevezető csőcsonk
2. Áramlásosztó
3. Kolaesczens előszűrő (csak 2 mg-os berendezés esetén)
4. Kolaesczens főszűrő
5. Önműködő úszózár
6. Elfolyó csőidom

A-A ( 1 : 30 )

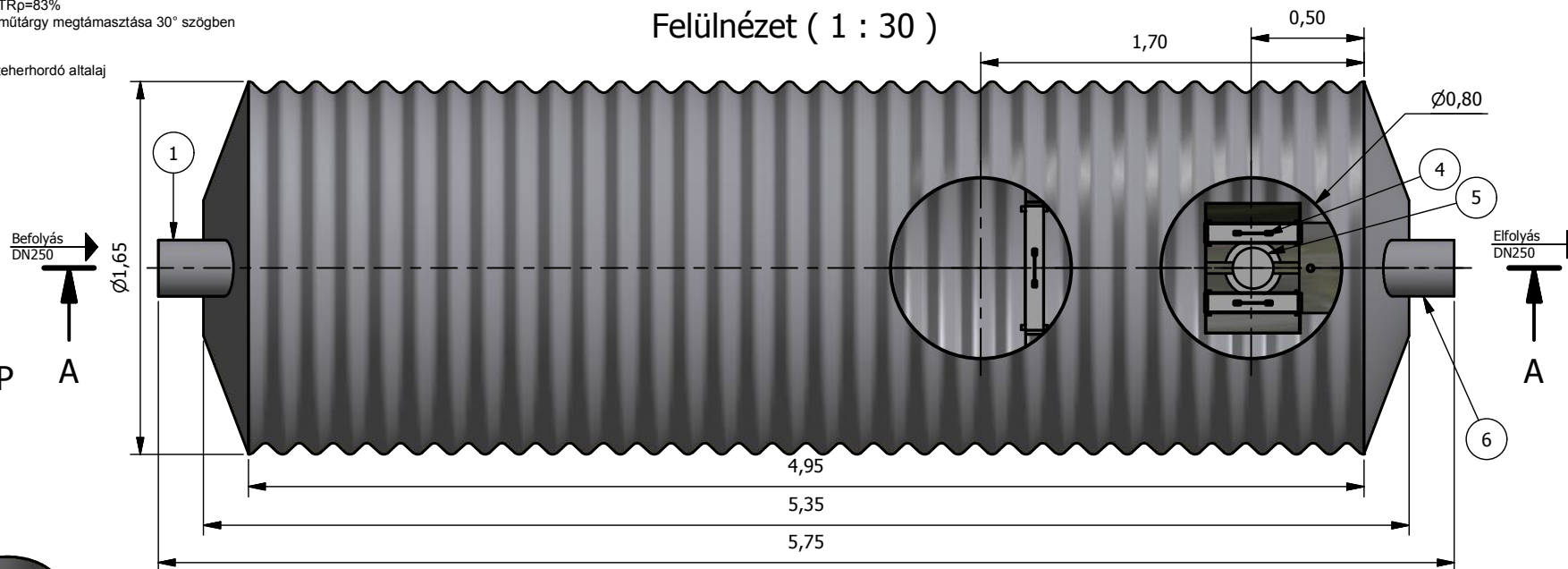


JAVASOLT ALAPOZÁSI RÉTEGREND:

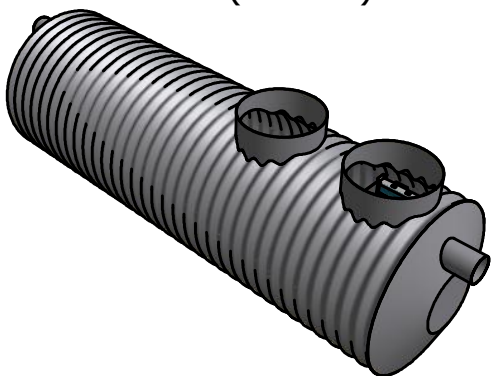


Beton vagy szikla ágyazatra helyezni tilos!  
Visszatöltés során a 20-30 cm vastag rétegeket kell tömöríteni!  
További információt a beépítési útmutatóban talál!

Felülnézet ( 1 : 30 )



TNP 30-2-P  
( 1 : 75 )



**PURECO**  
THE PURE ECO

[www.pureco.hu](http://www.pureco.hu)

**ENVIA TNP** Acél tartályos hordalék- és olajleválasztó berendezés

Típus:

**TNP 30-2-P**

Berendezés tömege: 944 kg

**Információs anyag**

Teljesítmény: 30 l/s

Hatásfok: 2 mg/l SZOE

M= 1:30

Ez a terv a PURECO Környezetvédelmi Kft. szellemi tulajdona. A jelen terven ábrázolt termék engedély nélküli felhasználása, másolása tilos.