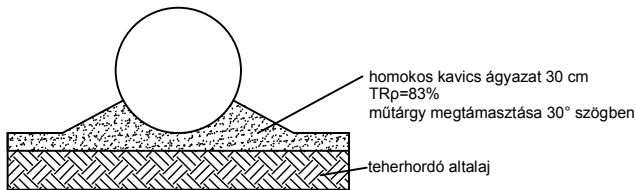


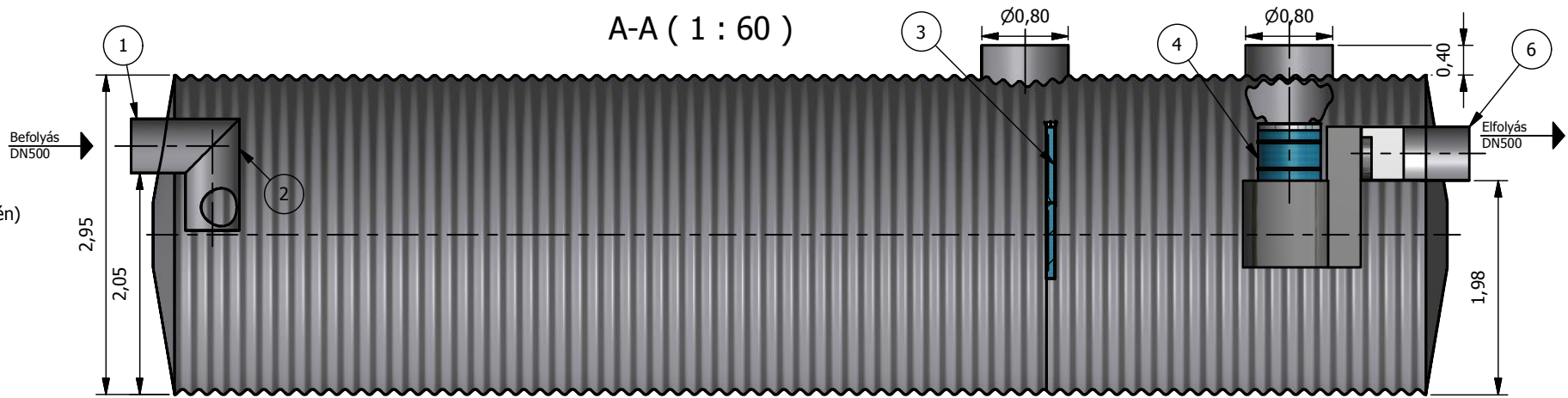
1. Bevezető csőcsonk
2. Áramlásosztó
3. Kolaescens előszűrő (csak 2 mg-os berendezés esetén)
4. Kolaescens főszűrő
5. Önműködő úszózár
6. Elfolyó csőidom

JAVASOLT ALAPOZÁSI RÉTEGREND:

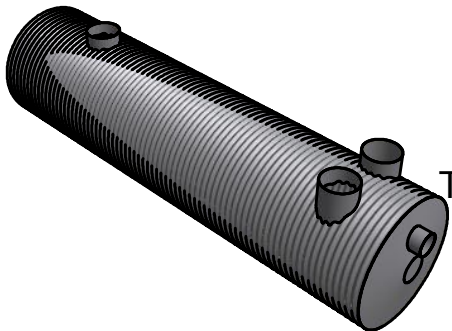
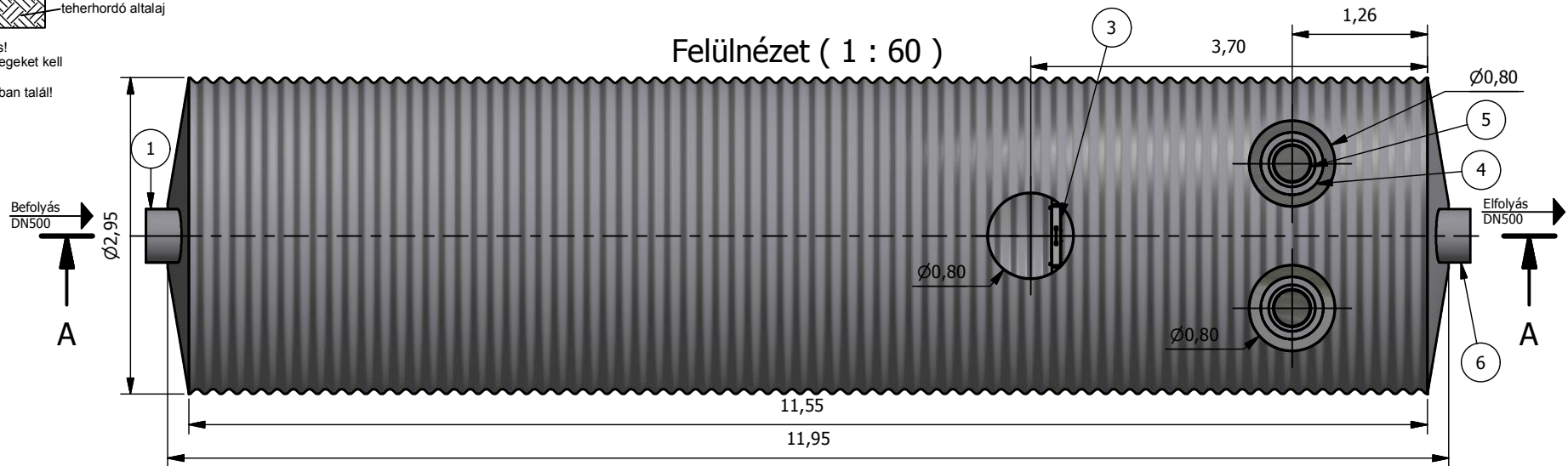


Beton vagy szikla ágyazatra helyezni tilos!  
Visszatöltés során a 20-30 cm vastag rétegeket kell tömöríteni!  
További információt a beépítési útmutatóban talál!

A-A ( 1 : 60 )



Felülnézet ( 1 : 60 )



TNP 300-2-P  
( 1 : 175 )

**PURECO**  
THE PURE ECO  
[www.pureco.hu](http://www.pureco.hu)

**ENVIA TNP** Acél tartályos hordalék- és olajleválasztó berendezés

		Típus: <b>TNP 300-2-P</b>	
Berendezés tömege: 4023 kg		Információs anyag	
Teljesítmény: 300 l/s	Hatásfok: 2 mg/l SZOE	M= 1:60	

Ez a terv a PURECO Környezetvédelmi Kft. szellemi tulajdona. A jelen terven ábrázolt termék engedély nélküli felhasználása, másolása tilos.