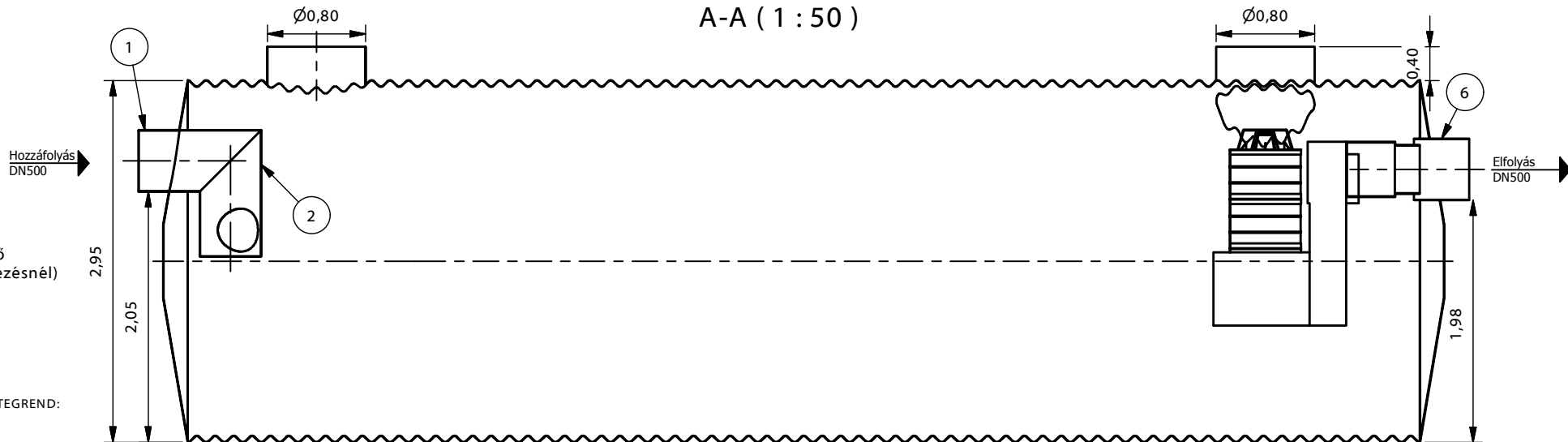
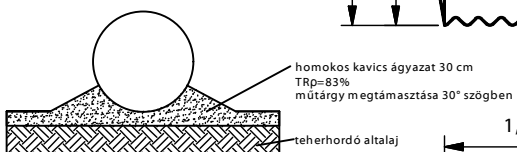


A-A ( 1 : 50 )



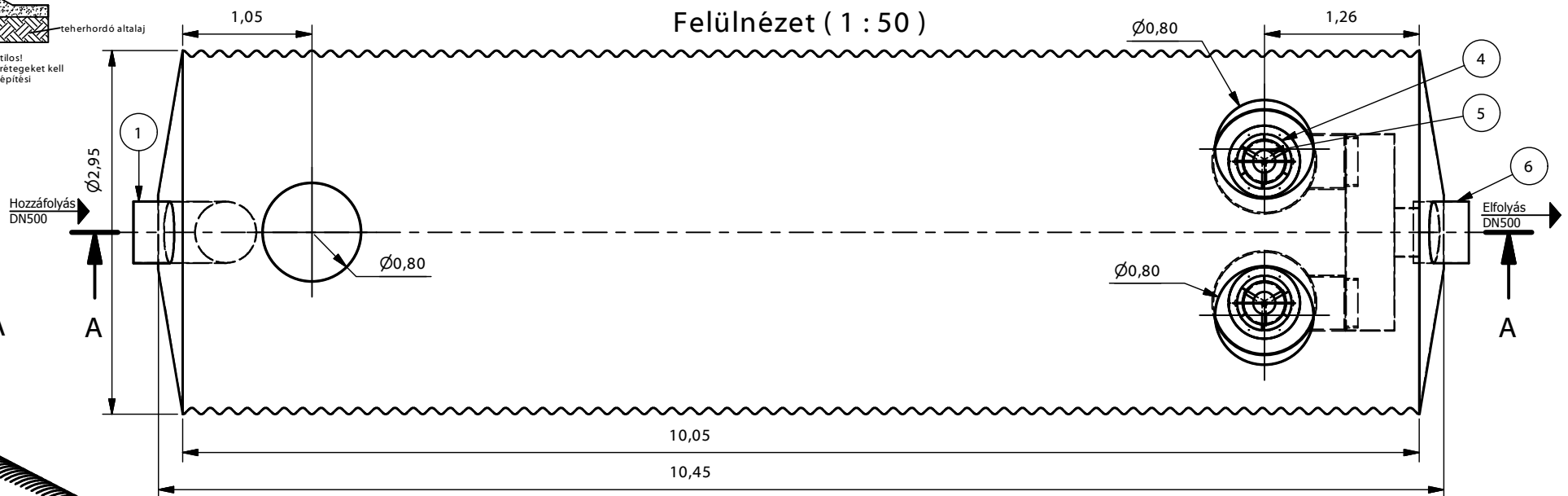
1. Bevezető csőcsonk
2. Áramlászto
3. Koaleszcens előszűrő (csak 2 mg-os berendezésnél)
4. Koaleszcens főszűrő
5. Önműködő úszózár
6. Elfolyó csőidom

JAVASOLT ALAPOZÁSI RÉTEGREND:

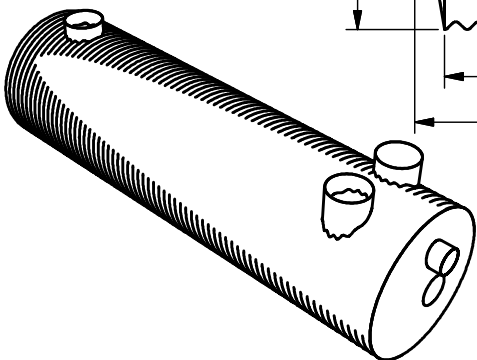


Beton vagy szikla ágyazatra helyezni tilos!  
Visszatöltés során a 20-30 cm vastag rétegeket kell tömöríteni! További információt a beépítési útmutatóban talál!

Felülnézet ( 1 : 50 )



TNP 300-5-A  
( 1 : 150 )



**PURECO**  
THE PURE ECO

[www.pureco.hu](http://www.pureco.hu)

**ENVIA TNP** Acél tartályos hordalék- és olajleválasztó berendezés

Típus:

**TNP 300-5-A**

Információs anyag

Teljesítmény:	300	l/s
Hidr. kapacitás:	300	l/s
Tisztítási határérték:	5	mg/l SZOE
Tömeg:	3520	kg

M= 1:50

This plan PURECO Environmental Ltd's intellectual property. The design of this product is shown without permission, is prohibited.