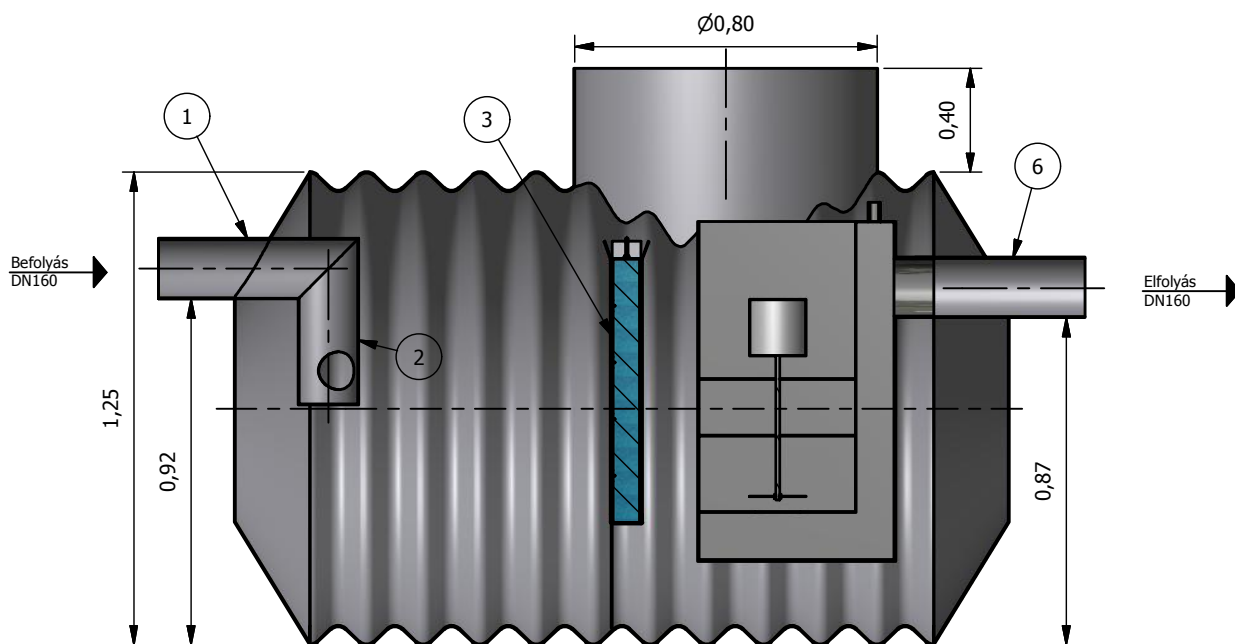
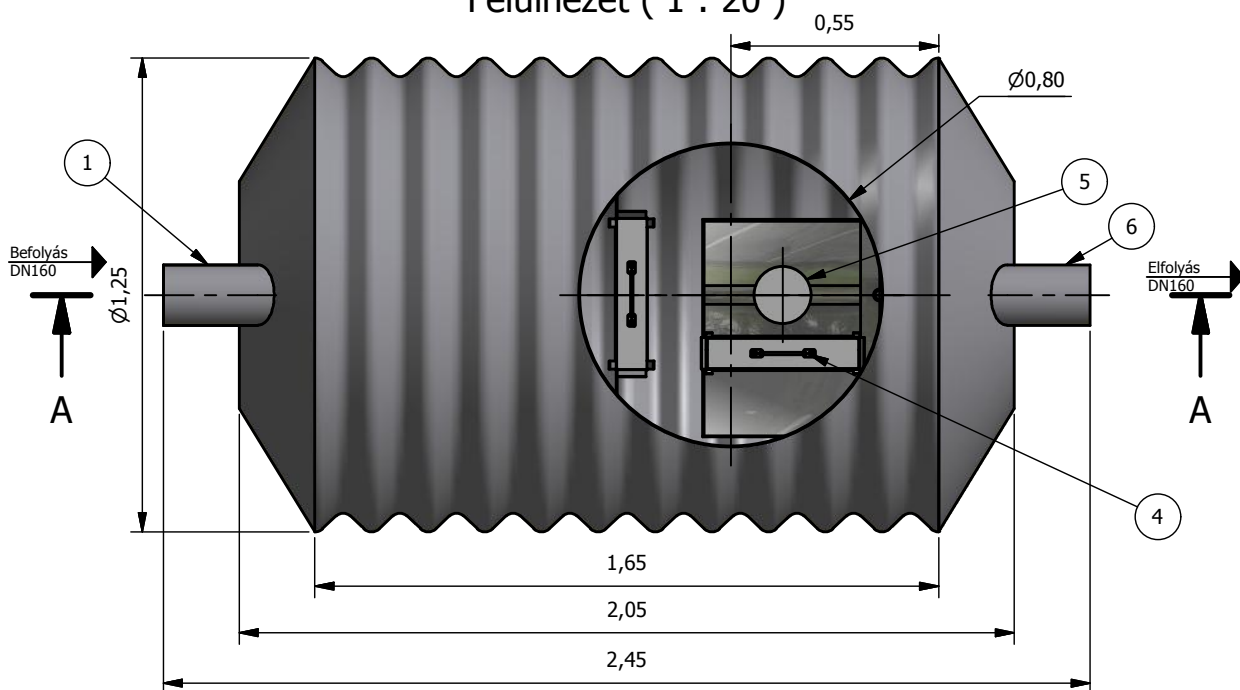


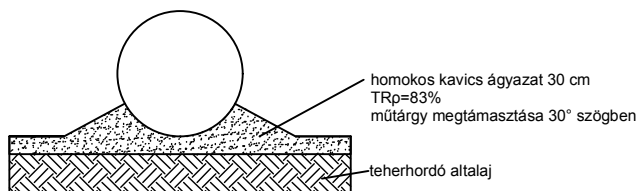
A-A (1 : 20)



Felülnézet (1 : 20)

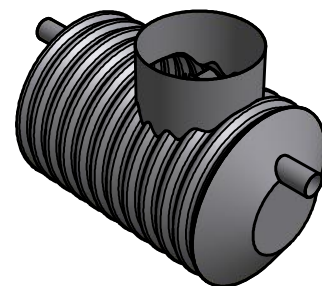


JAVASOLT ALAPOZÁSI RÉTEGREND:



Beton vagy szikla ágyazatra helyezni tilos!
Visszatöltés során a 20-30 cm vastag rétegeket kell tömöríteni!
További információt a beépítési útmutatóban talál!

1. Bevezető csőcsomk
2. Áramlásosztó
3. Kolacszensz előszűrő (csak 2 mg-os berendezés esetén)
4. Kolacszensz főszűrő
5. Önműködő úszózár
6. Elfolyó csőidom



TNP 6-2-A (1 : 50)

PURECO
THE PURE ECO

www.pureco.hu

ENVIA TNP Acél tartályos hordalék- és olajleválasztó berendezés

Típus:

TNP 6-2-A

Berendezés tömege: 315 kg

Információs anyag

Teljesítmény:

6 l/s

Hatásfok: 2 mg/l SZOE

M= 1:20

Ez a terv a PURECO Környezetvédelmi Kft. szellemi tulajdona. A jelen terven ábrázolt termék engedély nélküli felhasználása, másolása tilos.