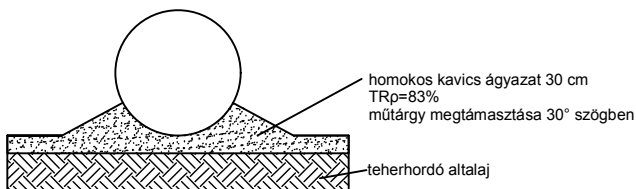


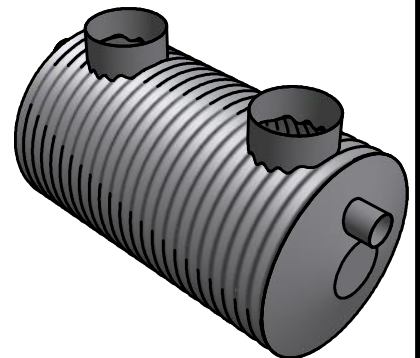
JAVASOLT ALAPOZÁSI RÉTEGREND:




Beton vagy szikla ágyazatra helyezni tilos!  
Visszatöltés során a 20-30 cm vastag rétegeket kell tömöríteni!  
További információt a beépítési útmutatóban talál!

1. Bevezető csőcsonk
2. Áramlásosztó
3. Kolaesczens előszűrő  
(csak 2 mg-os berendezés esetén)
4. Kolaesczens főszűrő
5. Önműködő úszózár
6. Elfolyó csőidom

**TNP 65-5-A ( 1 : 75 )**



 <b>PURECO</b> THE PURE ECO <a href="http://www.pureco.hu">www.pureco.hu</a>	<b>ENVIA TNP</b> Acél tartályos hordalék- és olajleválasztó berendezés		Típus: <b>TNP 65-5-A</b>	
	Berendezés tömege: 950 kg		<b>Információs anyag</b>	
Teljesítmény: 65 l/s		Hatásfok: 5 mg/l SZOE		M= 1:35
Ez a terv a PURECO Környezetvédelmi Kft. szellemi tulajdona. A jelen terven ábrázolt termék engedély nélküli felhasználása, másolása tilos.				