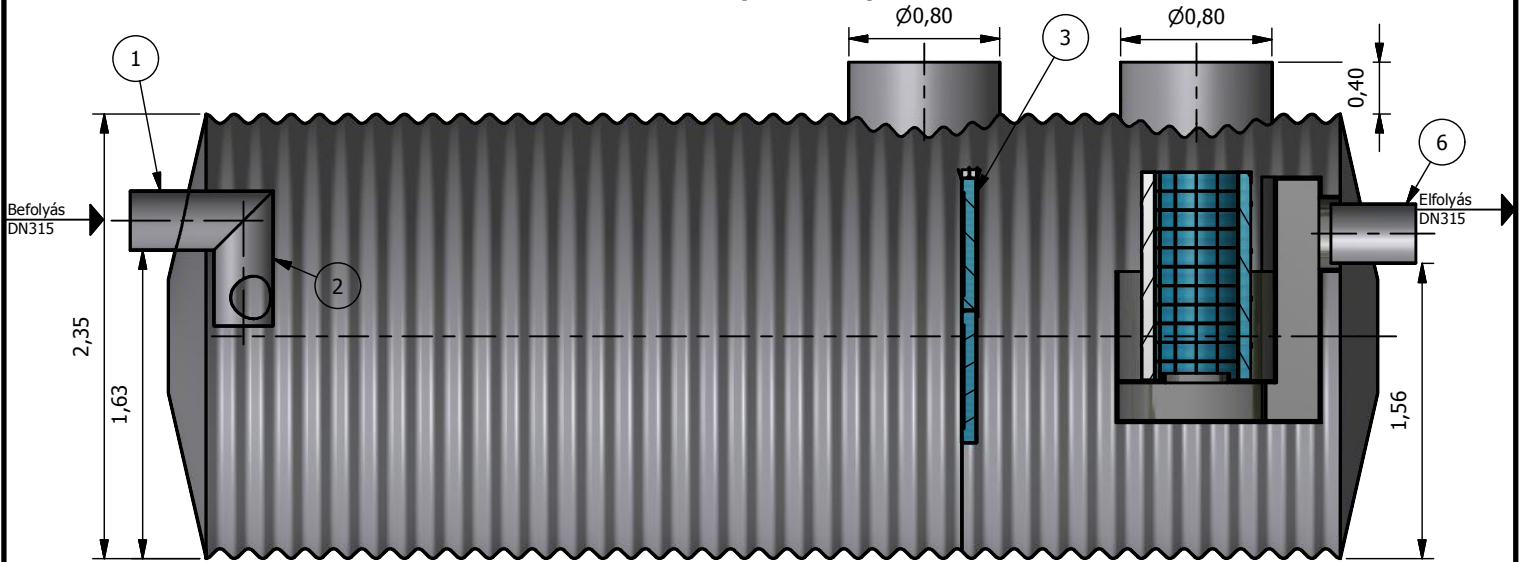
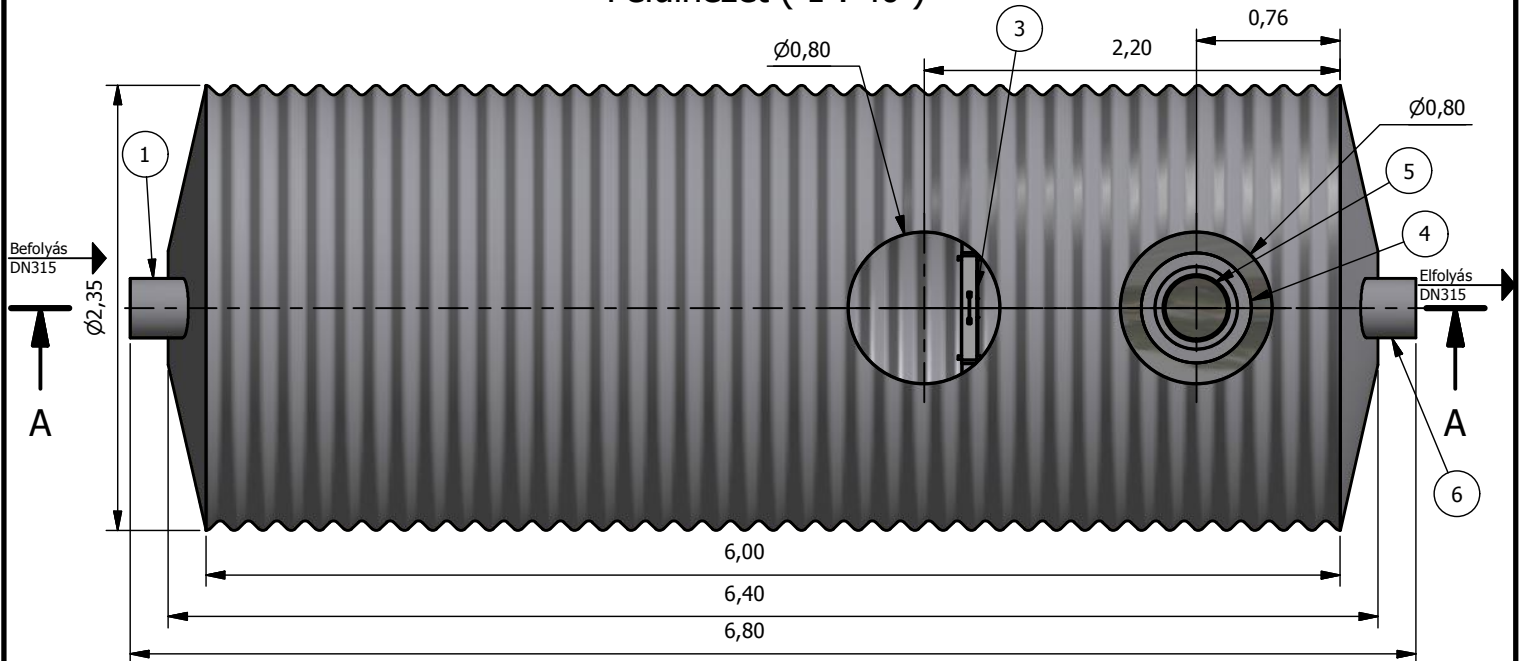


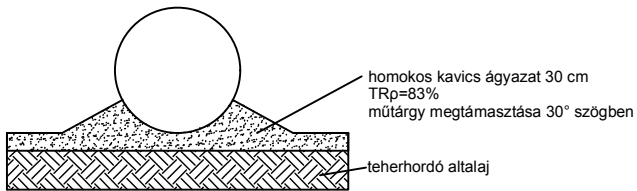
A-A (1 : 40)



Felülnézet (1 : 40)



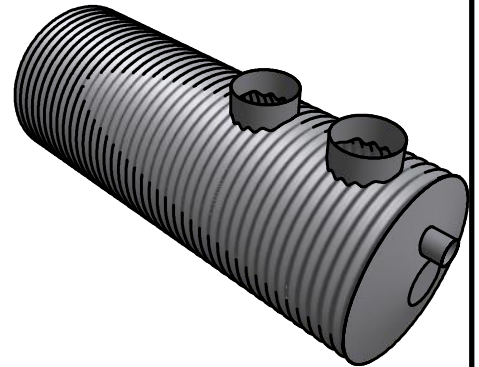
JAVASOLT ALAPOZÁSI RÉTEGREND:



Beton vagy szikla ágyazatra helyezni tilos!
Visszatöltés során a 20-30 cm vastag rétegeket kell tömöríteni!
További információt a beépítési útmutatóban talál!

1. Bevezető csőcsomk
2. Áramlásosztó
3. Kolaesczens előszűrő (csak 2 mg-os berendezés esetén)
4. Kolaesczens főszűrő
5. Önműködő úszózár
6. Elfolyó csőidom

TNP 80-2-P (1 : 100)



PURECO
THE PURE ECO

www.pureco.hu

ENVIA TNP Acél tartályos hordalék- és olajleválasztó berendezés

Típus:

TNP 80-2-P

Berendezés tömege: 1814 kg

Információs anyag

Teljesítmény: 80 l/s

Hatásfok: 2 mg/l SZOE

M= 1:40

Ez a terv a PURECO Környezetvédelmi Kft. szellemi tulajdona. A jelen terven ábrázolt termék engedély nélküli felhasználása, másolása tilos.