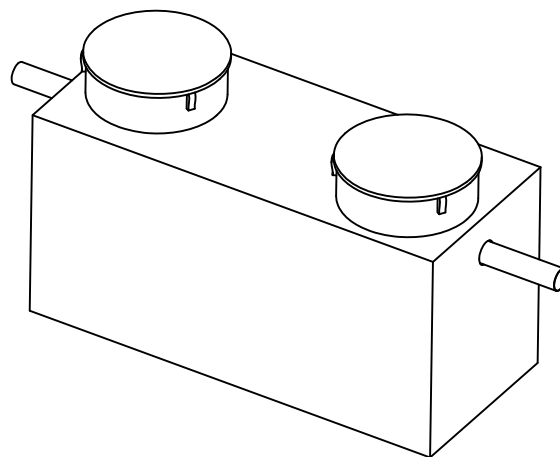


1. Bevezető csőcsonk
2. Áramlásosztó
3. Koaleszcens fűszűrő
4. Önműködő úszózár
5. Csőidom (elfolyáshoz)
6. PE fedlap békazárral



Project megnevezése	Kapcsolattartó (név, telefonszám)	Födém teherbírás	Hozzáfolyás fenékszintje	Max. talajvízszint	Dátum, pecsét, aláírás

**PURECO**  
THE PURE ECO  
www.pureco.hu

**ENVIA** Polietilén tartályos hordalék- és olajleválasztó berendezés

Max. elem tömeg: 110,0 kg

Típus:

**TNB-4-5-P**

c:\Munka\PURECO\09k1-2kg.jpg

Összes tömeg: 110,0 kg

Rajkszám: TNB-4-5-P-801

INFORMÁCIÓS ANYAG M 1:25

Ez a terv a PURECO Környezetvédelmi Kft. szellemi tulajdona. A jelen terven ábrázolt termék engedély nélküli felhasználása, másolása tilos.