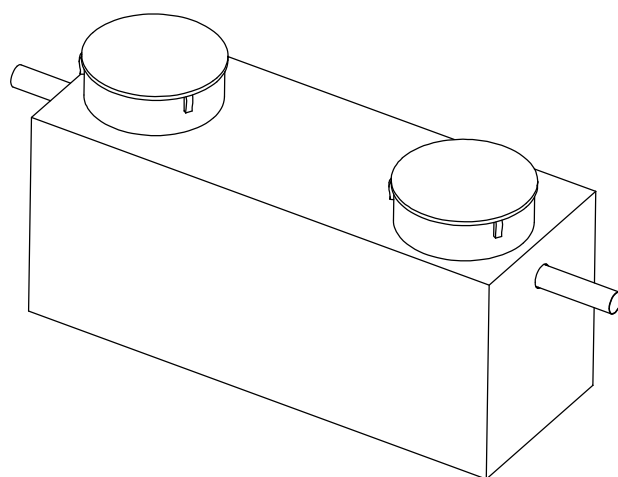


1. Bevezető csőcsonk
2. Áramlásosztó
3. Koaleszcens főszűrő
4. Önműködő úszózár
5. Csőidom (elfolyáshoz)
6. PE fedlap békazárral



Project megnevezése	Kapcsolattartó (név, telefonszám)	Födém teher- bírás	Hozzá- folyás fenék- szintje	Max. talajvíz- szint	Dátum, pecsét, aláírás

PURECO
THE PURE ECO
www.pureco.hu

ENVIA Polietilén tartályos hordalék- és olajleválasztó berendezés

Max. elem tömeg: 130,0 kg

Típus:

TNB-4-50-M

Összes tömeg: 130,0 kg

Rajzszám: TNB-4-50-M-v1

INFORMÁCIÓS ANYAG M 1:25

C:\Munka\PURECO\09k1-2kg.jpg

Ez a terv a PURECO Környezetvédelmi Kft. szellemi tulajdona. A jelen terven ábrázolt termék engedély nélküli felhasználása, másolása tilos.