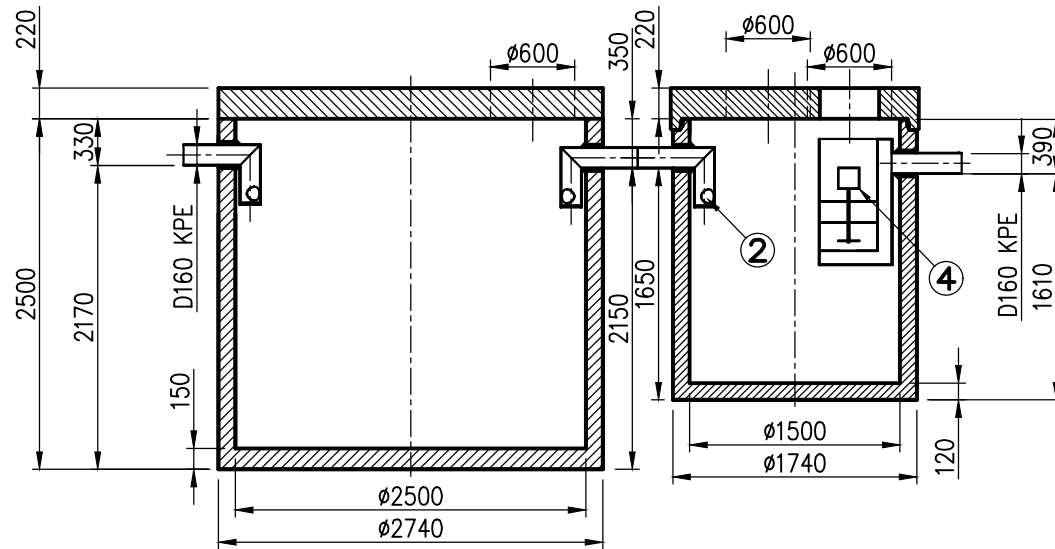
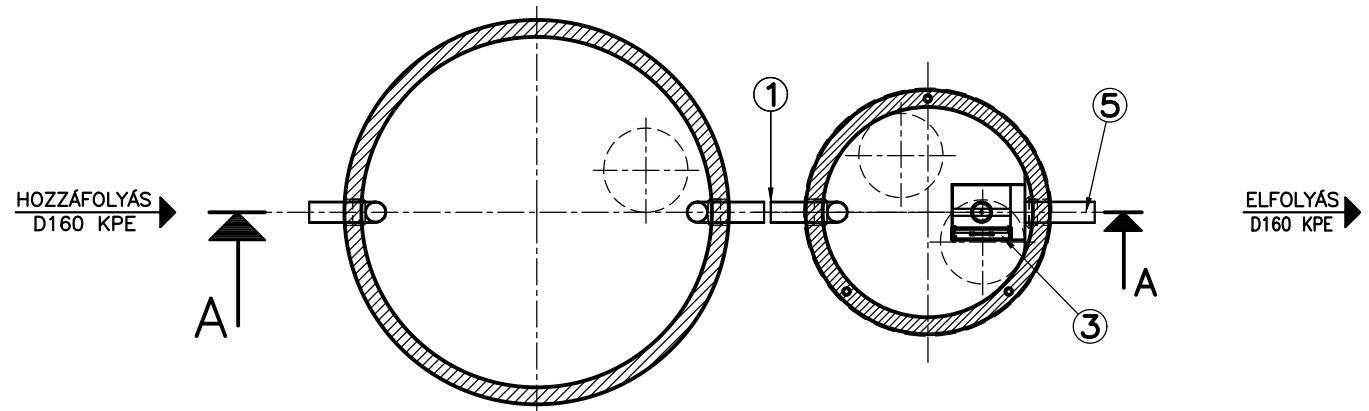


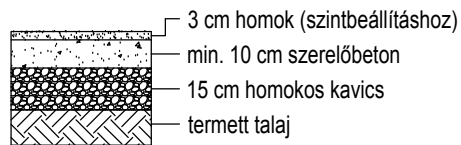
A-A metszet



Felülnézet



JAVASOLT ALAPOZÁSI RÉTEGREND:



1. Bevezető csőcsonk
2. Áramlásosztó
3. Koaleszcens szűrő
4. Önműködő úszózár
5. Csőidom (elfolyáshoz)

Izsfogó térfogat: 11 m<sup>3</sup>

**PURECO**  
THE PURE ECO  
www.pureco.hu

ENVIA Vasbeton tartályos hordalék- és olajválasztó berendezés

Max. elem tömeg: 8,0 t

Típus:

Összes tömeg: 16,3 t

**TNC-10-50-M**

Rajzszám: TNC-10-50-M-2014-v12

INFORMÁCIÓS ANYAG | M 1:50



Ez a terv a PURECO Környezetvédelmi Kft. szellemi tulajdona. A jelen terven ábrázolt termék engedély nélküli felhasználása, másolása tilos.

Project  
megnevezése

Kapcsolattartó  
(név, telefonszám)

Födém  
teherbírás

Hozzáfolyás  
fenékszintje

Max.  
talajvízszint

Dátum,  
pecsét, aláírás