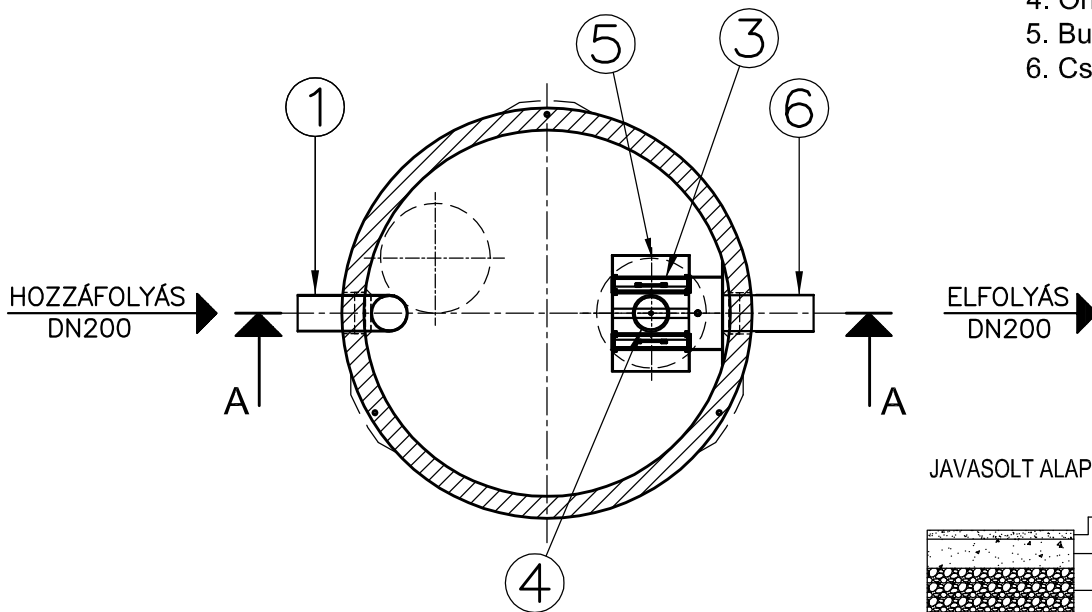
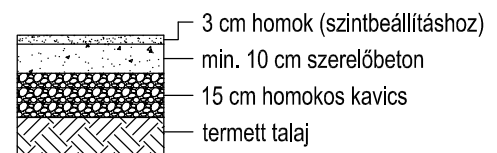


Felülnézet



1. Bevezető csőcsonk
2. Áramlásosztó
3. Koaleszcens főszűrő
4. Önműködő úszózár
5. Bukóvályú
6. Csőidom (elfolyáshoz)

JAVASOLT ALAPOZÁSI RÉTEGREND:



Project megnevezése	Kapcsolattartó (név, telefonszám)	Födém teher- bírás	Hozzá- folyás fenék- szintje	Max. talajvíz- szint	Dátum, pecsét, aláírás
---------------------	--------------------------------------	--------------------------	---------------------------------------	----------------------------	------------------------



ENVIA Vasbeton tartályos hordalék- és olajleválasztó berendezés

Max. elem tömeg: 4,2 t
 Összes tömeg: 6,3 t

Típus: **TNC-15-5-A**

Rajzszám: TNC-15-5-A-2014

INFORMÁCIÓS ANYAG | M 1:40

