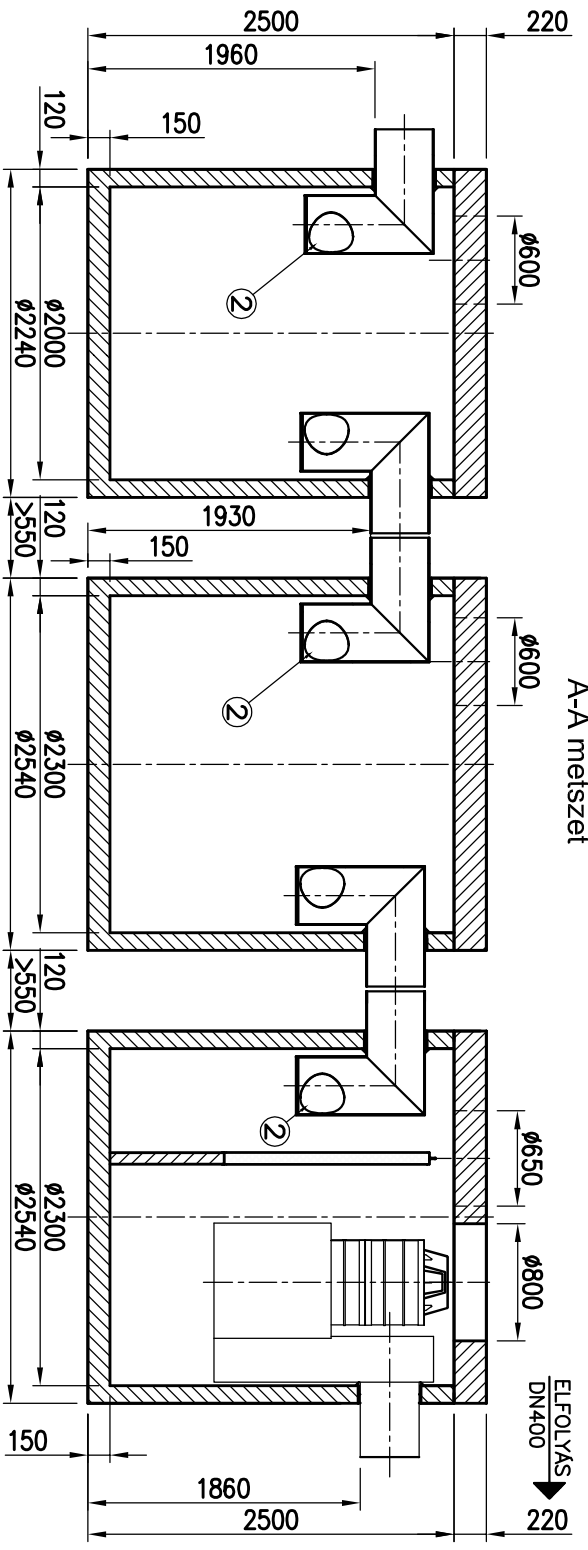


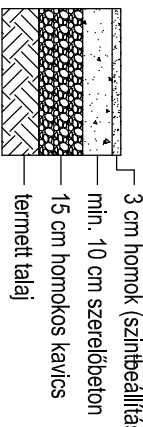
HOZZÁFOLYÁS
DN400 KPE



A-A metszet

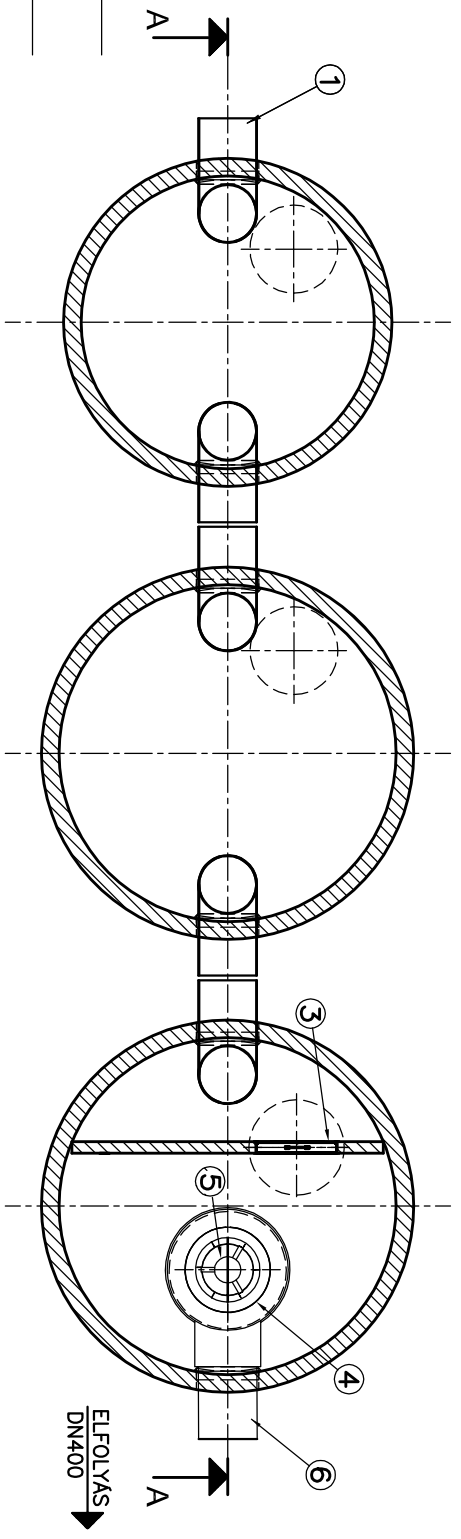
ELFOLYÁS
DN400

JAVASOLT ALAPOZÁSI RÉTEGREND:



1. Bevezető csőcsonk
2. Aramlásosztó
3. Koallescens előszűrő
4. Koallescens főszűrő
5. Önműködő úszózár
6. Csődóm (elfolyáshoz)

HOZZÁFOLYÁS
DN400



Felülnézet

ELFOLYÁS
DN400

Project
megnevezése

Kapcsolattartó
(név, telefonszám)

Födém
teherbírási

Hozzáfolyás
fenékszínije

Max.
talajvízszint

Dátum,
pecsét, aláírás

PURECO
THE PURE ECO

www.pureco.hu

ENVIA Vaspeton tartályos hordalék- és olajleválasztó berendezés

Max. elem tömeg: 8,3 t

Összes tömeg: 29,4 t

Típus: TNC-150-2-A

Rajzszám: TNC-150-2-A-2014

INFORMÁCIÓS ANYAG M 1:50

Ez a terv a PURECO Környezetvédelmi Kft. szellemi tulajdona. A jelen terven ábrázolt termék engedély nélküli felhasználása, másolása tilos.

