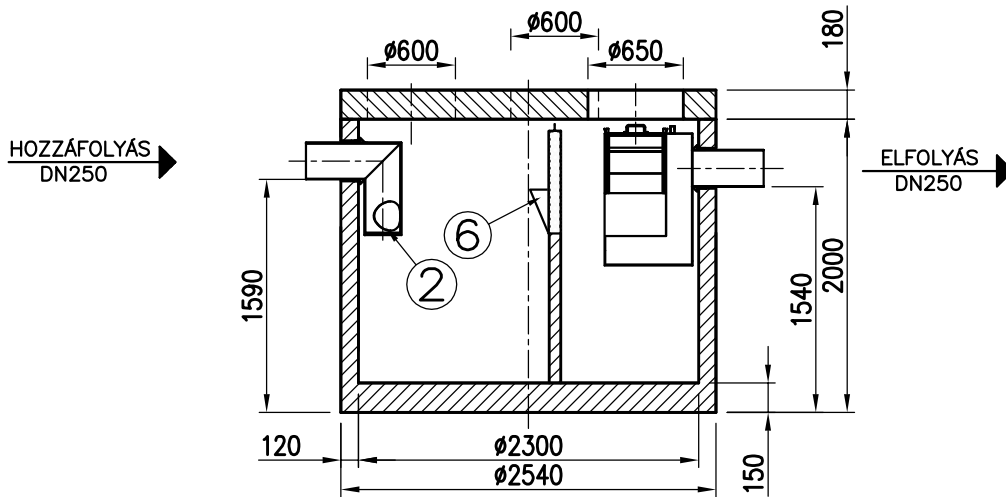
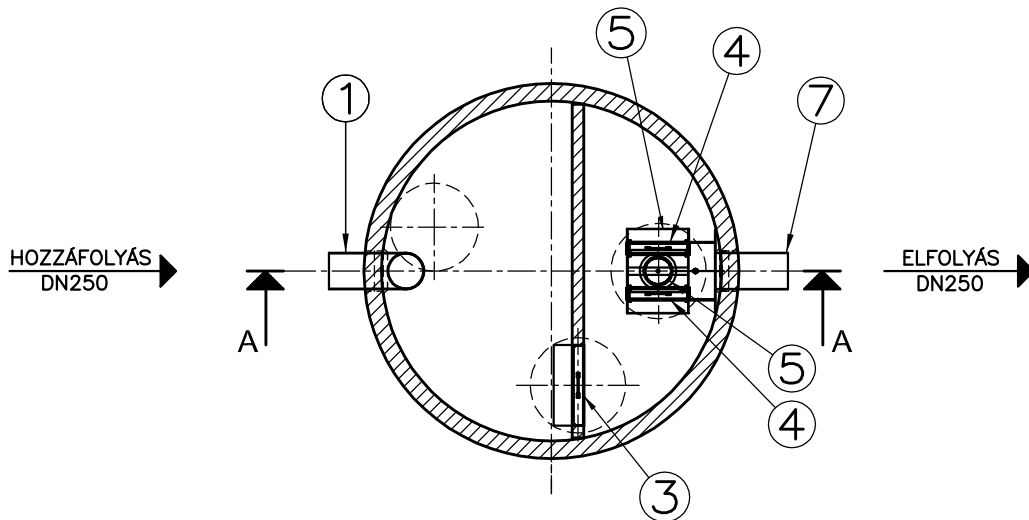


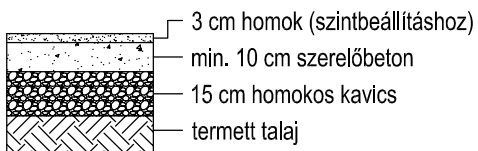
## A-A metszet



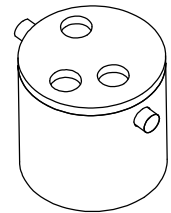
## Felülnézet



### JAVASOLT ALAPOZÁSI RÉTEGREND:



1. Bevezető csőcsonk
2. Áramlásosztó
3. Koaleszcens előszűrő
4. Koaleszcens szűrő
5. Önműködő úszózár
6. Bukóvályu
7. Csőidom (elfolyáshoz)



Project megnevezése	Kapcsolattartó (név, telefonszám)	Födém teher- bírás	Hozzá- folyás fenék- szintje	Max. talajvíz- szint	Dátum, pecsét, aláírás
---------------------	--------------------------------------	--------------------------	---------------------------------------	----------------------------	------------------------

**PURECO**

THE PURE ECO

www.pureco.hu

**ENVIA** Vasbeton tartályos hordalék- és olajleválasztó berendezés

Max. elem tömeg: 6,7 t

Típus:

Összes tömeg: 9,0 t

**TNC-25-2-A**

C:\Munka\PURECO\urk1-2kg.jpg

Rajzszám: TNC-25-2-A-2014

INFORMÁCIÓS ANYAG M 1:50

Ez a terv a PURECO Környezetvédelmi Kft. szellemi tulajdona. A jelen terven ábrázolt termék engedély nélküli felhasználása, másolása tilos.