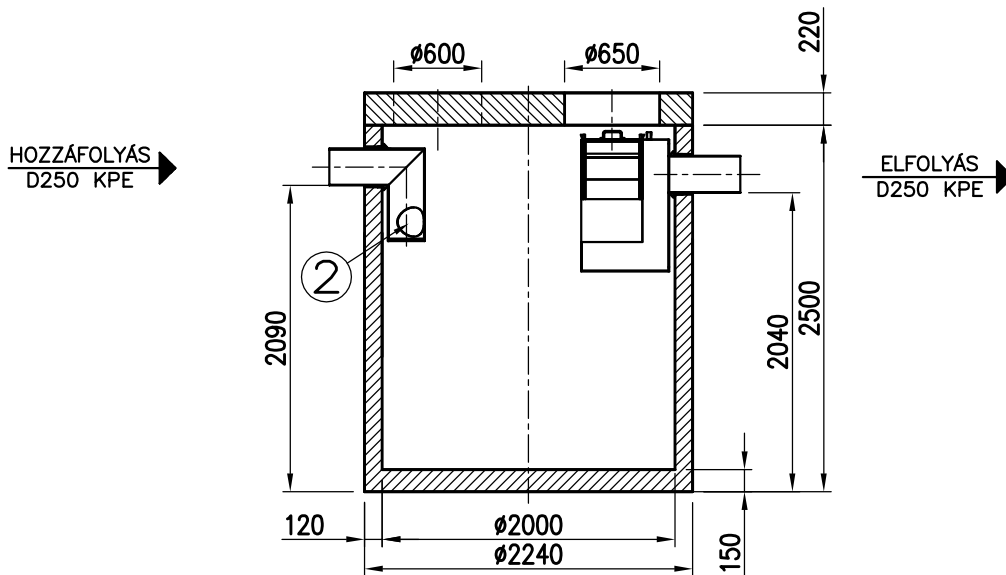
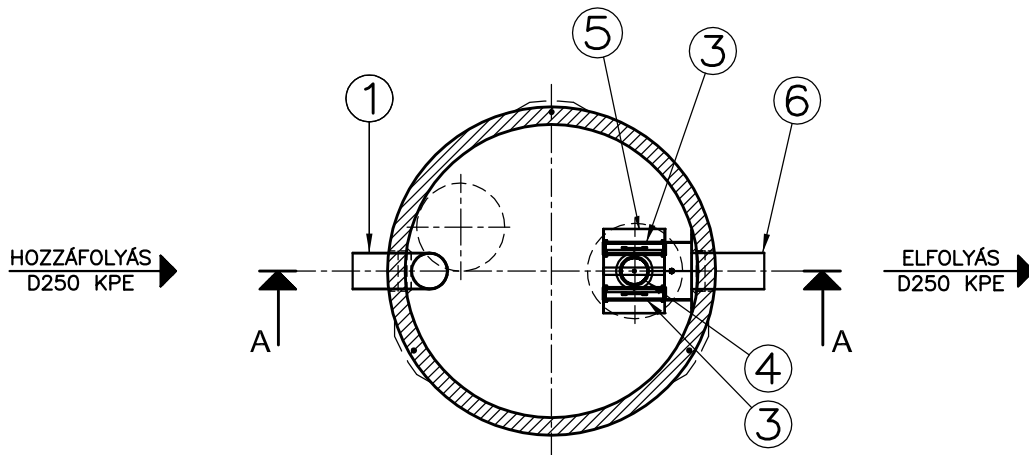


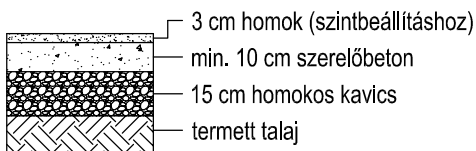
A-A metszet



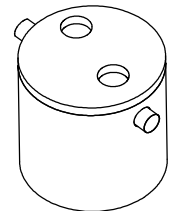
Felülnézet



JAVASOLT ALAPOZÁSI RÉTEGREND:



1. Bevezető csőcsonk
2. Áramlásosztó
3. Koaleszcenszűrő
4. Önműködő úszózár
5. Bukóvályu
6. Csőidom (elfolyáshoz)



Project megnevezése	Kapcsolattartó (név, telefonszám)	Födém teher- bírás	Hozzá- folyás fenék- szintje	Max. talajvíz- szint	Dátum, pecsét, aláírás
---------------------	--------------------------------------	--------------------------	---------------------------------------	----------------------------	------------------------

PURECO
THE PURE ECO

www.pureco.hu

ENVIA Vasbeton tartályos hordalék- és olajjélasztó berendezés

Max. elem tömeg: 6,2 t

Összes tömeg: 8,3 t

Rajzszám: TNC-25-5-P-2014

Típus:

TNC-25-5-P

INFORMÁCIÓS ANYAG M 1:50



Ez a terv a PURECO Környezetvédelmi Kft. szellemi tulajdona. A jelen terven ábrázolt termék engedély nélküli felhasználása, másolása tilos.