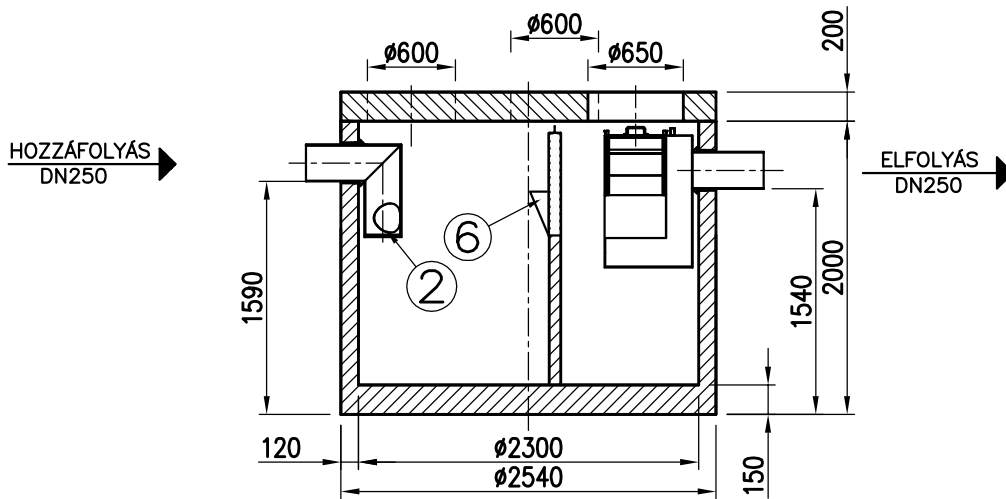
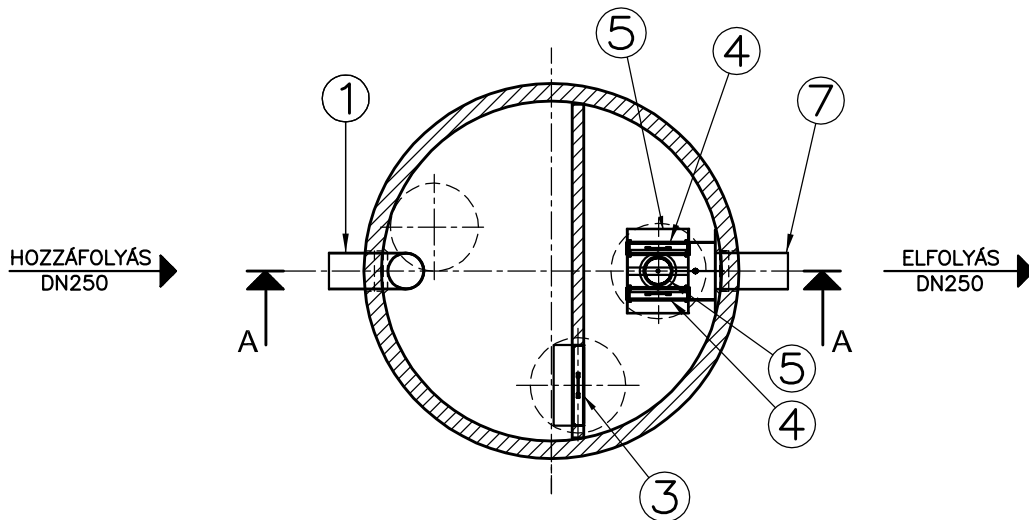


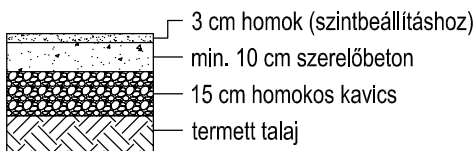
A-A metszet



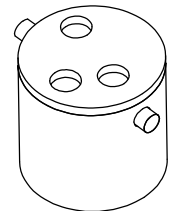
Felülnézet



JAVASOLT ALAPOZÁSI RÉTEGREND:



1. Bevezető csőcsonk
2. Áramlásosztó
3. Koaleszcens előszűrő
4. Koaleszcens szűrő
5. Önműködő úszózár
6. Bukóvalyu
7. Csőidom (elfolyáshoz)



Project megnevezése	Kapcsolattartó (név, telefonszám)	Födém teher- bírárs	Hozzá- folyás fenék- szintje	Max. talajvíz- szint	Dátum, pecsét, aláírás
---------------------	--------------------------------------	---------------------------	---------------------------------------	----------------------------	------------------------

PURECO
THE PURE ECO
www.pureco.hu

ENVIA Vasbeton tartályos hordalék- és olajleválasztó berendezés

Max. elem tömeg: 7,5 t

Típus:

Összes tömeg: 10,1 t

TNC-30-2-A

C:\Munka\PURECO\urk1-2kg.jpg

Rajzszám: TNC-30-2-P-2014

INFORMÁCIÓS ANYAG M 1:50

Ez a terv a PURECO Környezetvédelmi Kft. szellemi tulajdona. A jelen terven ábrázolt termék engedély nélküli felhasználása, másolása tilos.