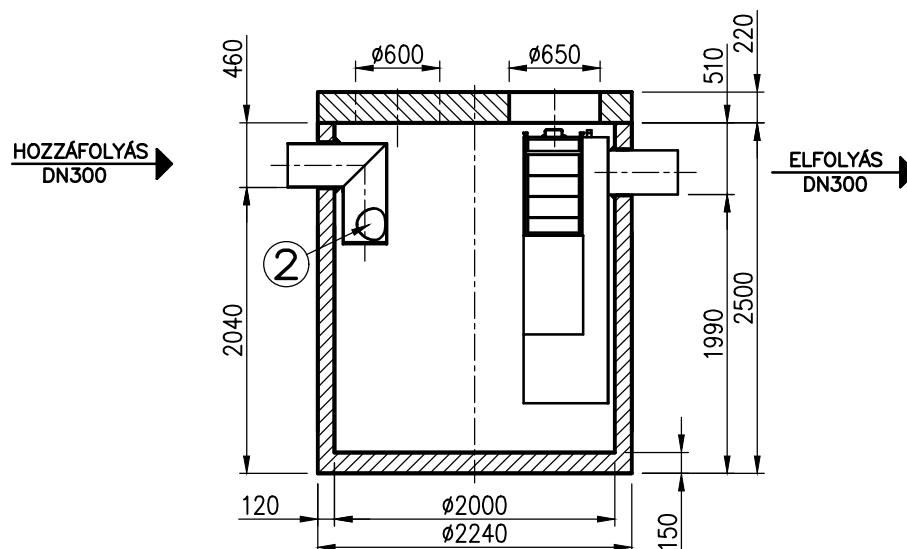
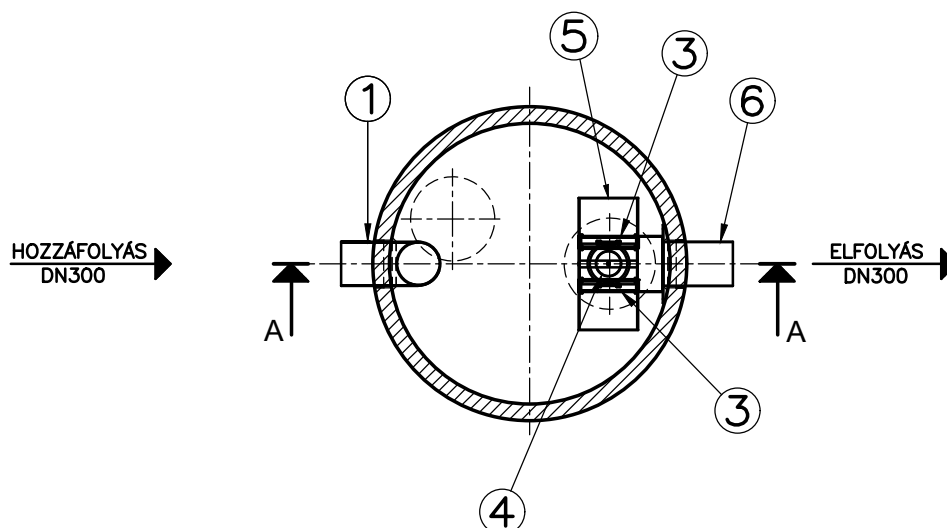


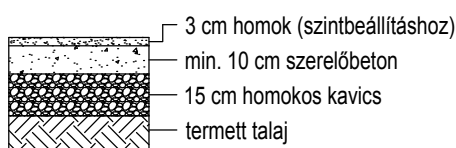
A-A metszet



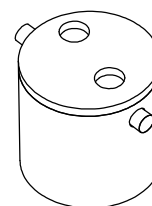
Felülnézet



JAVASOLT ALAPOZÁSI RÉTEGREND:



1. Bevezető csőcsonk
2. Áramlásosztó
3. Koaleszcens fősűrő
4. Önműködő úszózár
5. Bukóvályú
6. Csőidom (elfolyáshoz)



Project megnevezése	Kapcsolattartó (név, telefonszám)	Födém teherbírás	Hozzáfolyás fenék-szintje	Max. talajvíz-szint	Dátum, pecsét, aláírás
---------------------	--------------------------------------	------------------	---------------------------	---------------------	------------------------

PURECO
THE PURE ECO
www.pureco.hu

ENVA Vasbeton tartályos hordalék- és olajleválasztó berendezés

Max. elem tömeg: 6,2 t

Típus:

Összes tömeg: 8,4 t

TNC-40-5-A

Rajzszám: TNC-40-5-A-2014-v1

INFORMÁCIÓS ANYAG M 1:50



Ez a terv a PURECO Környezetvédelmi Kft. szellemi tulajdona. A jelen terven ábrázolt termék engedély nélküli felhasználása, másolása tilos.