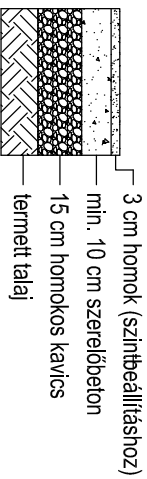


JAVASOLT ALAPOZÁSI RÉTEGREND:



1. Bevezető csőcsonk
2. Áramlásosztó
3. Koaleszcens szűrő
4. Önműködő úszózár
5. Bukóvályu
6. Csődóm (eltolyáshoz)
7. Koaleszcens előszűrő

Project  
megnevezése

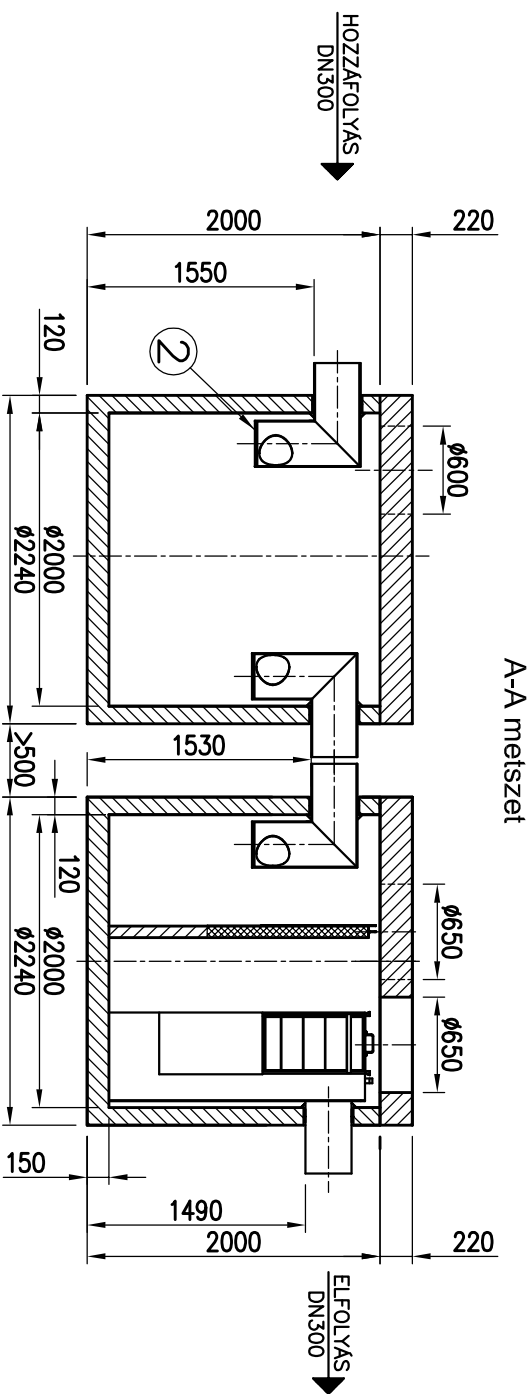
Kapcsolattartó  
(név, telefonszám)

Födém  
teherbírási

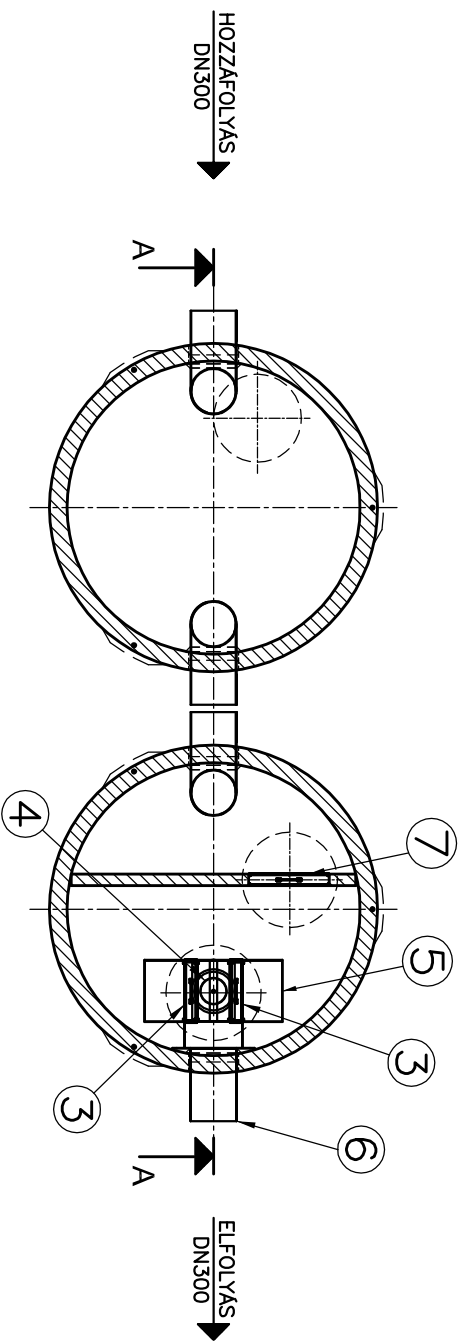
Hozzáfolyás  
fenékszínije

Max.  
talajvízszint

Dátum,  
pecsét, aláírás



Felülnézet



**PURECO**  
THE PURE ECO

www.pureco.hu

**ENVIA** Vaspeton tartályos hordalék- és olajleválasztó berendezés

Max. elem tömeg: 5,9 t    Típus: **TNC-50-2-A**

Összes tömeg: 15,4 t

Rajzszám: TNC-50-2-A-2014    **INFORMÁCIÓS ANYAG** | M 1:50

Ez a terv a PURECO Környezetvédelmi Kft. szellemi tulajdona. A jelen terven ábrázolt termék engedély nélküli felhasználása, másolása tilos.