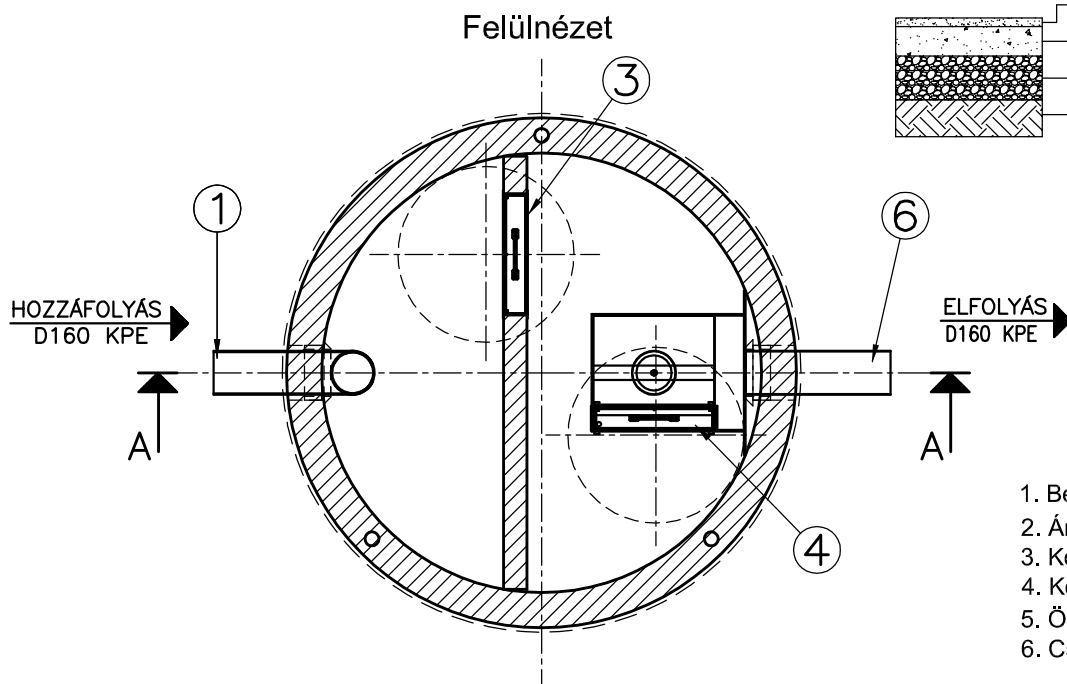
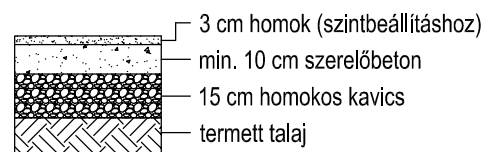


JAVASOLT ALAPOZÁSI RÉTEGREND:



1. Bevezető csőcsonk
2. Áramlásosztó
3. Koaleszcens előszűrő
4. Koaleszcens szűrő
5. Önműködő úszózár
6. Csőidom (elfolyáshoz)

Project megnevezése	Kapcsolattartó (név, telefonszám)	Födém teher- bírás	Hozzá- folyás fenék- szintje	Max. talajvíz- szint	Dátum, pecsét, aláírás
---------------------	--------------------------------------	--------------------------	---------------------------------------	----------------------------	------------------------

PURECO
 THE PURE ECO
 www.pureco.hu

ENVIA Vasbeton tartályos hordalék- és olajleválasztó berendezés

Max. elem tömeg: 3,7 t

Típus:

Összes tömeg: 5,0 t

TNC-6-2-A

Rajzszám: TNC-6-2-A-2014

INFORMÁCIÓS ANYAG | M 1:25

Ez a terv a PURECO Környezetvédelmi Kft. szellemi tulajdona. A jelen terven ábrázolt termék engedély nélküli felhasználása, másolása tilos.

