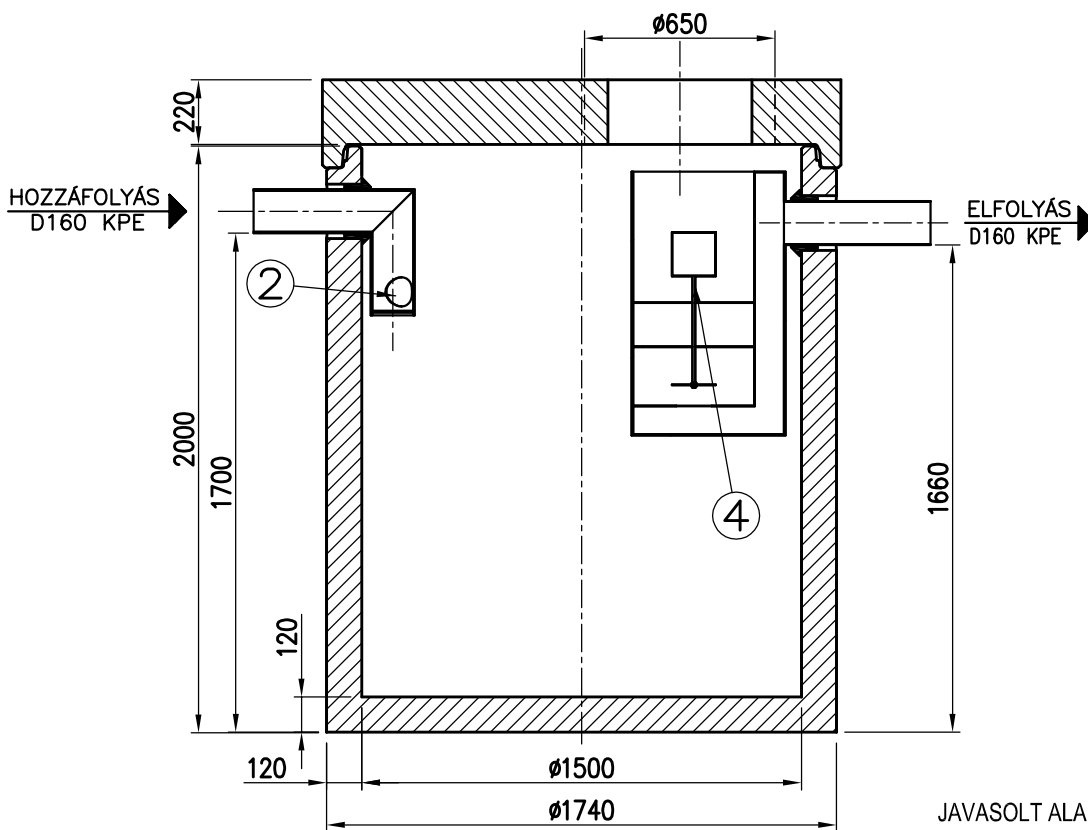
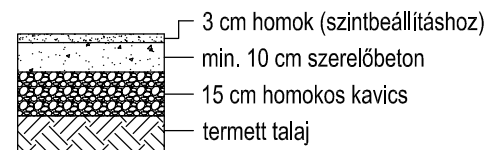


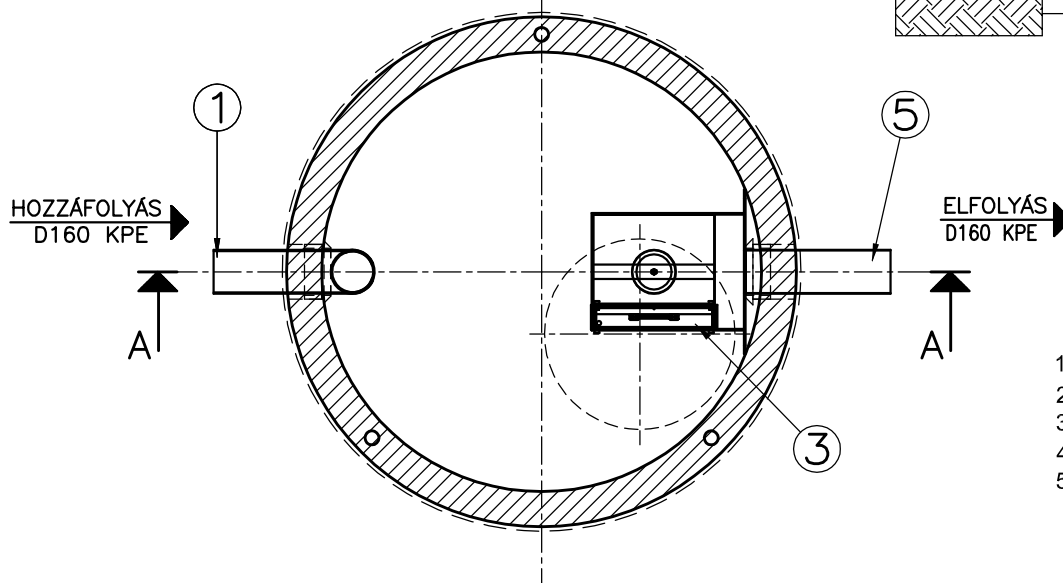
A-A metszet



JAVASOLT ALAPOZÁSI RÉTEGREND:



Felülnézet



1. Bevezető csőcsonk
2. Áramlásosztó
3. Koaleszcens fűszűrő
4. Önműködő úszózár
5. Elfolyó csőidom

Project megnevezése	Kapcsolattartó (név, telefonszám)	Födém teherbírás	Hozzáfolyás fenék-szintje	Max. talajvíz-szint	Dátum, pecsét, aláírás
---------------------	-----------------------------------	------------------	---------------------------	---------------------	------------------------

PURECO
THE PURE ECO
www.pureco.hu

ENVIA Vasbeton tartályos hordalék- és olajleválasztó berendezés

Max. elem tömeg: 3,6 t Típus:

Összes tömeg: 4,8 t

TNC-6-5-P

Rajzszám: TNC-6-5-P-2014

INFORMÁCIÓS ANYAG | M 1:25

