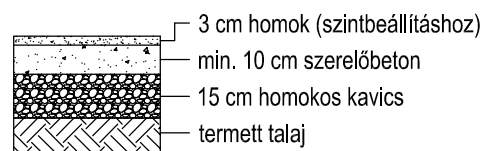
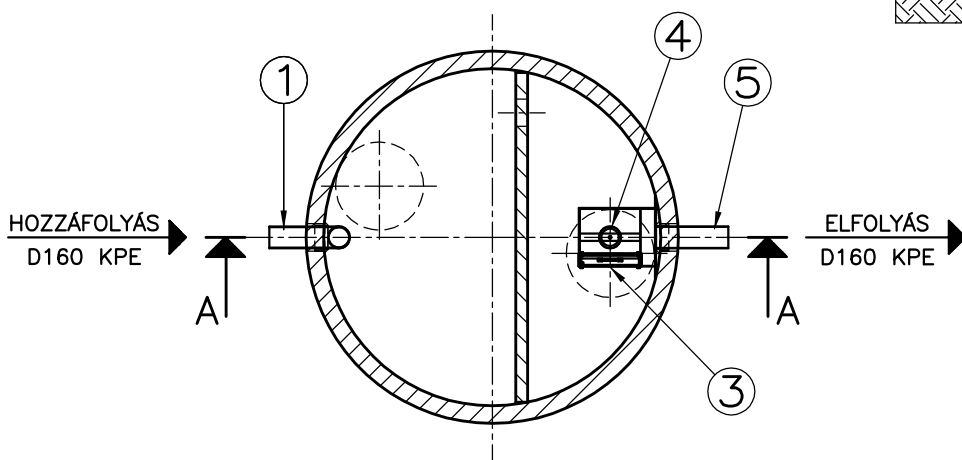


JAVASOLT ALAPOZÁSI RÉTEGREND:



Felülnézet



1. Bevezető csőcsonk
2. Áramlásosztó
3. Koaleszcens fűszűrő
4. Önműködő úszózár
5. Elfolyó csőidom

| | | | | | |
|---------------------|--------------------------------------|--------------------------|---------------------------------------|----------------------------|------------------------|
| | | | | | |
| Project megnevezése | Kapcsolattartó (név, telefonszám) | Födém teher- bírás | Hozzá- folyás fenék- szintje | Max. talajvíz- szint | Dátum, pecsét, aláírás |

PURECO
THE PURE ECO
www.pureco.hu

ENVIA Vasbeton tartályos hordalék- és olajleválasztó berendezés

Max. elem tömeg: 8,5 t

Összes tömeg: 11,3 t

Rajzszám: TNC-6-50-M-2014-v3-m1

Típus:

TNC-6-50-M

INFORMÁCIÓS ANYAG M 1:50



Ez a terv a PURECO Környezetvédelmi Kft. szellemi tulajdona. A jelen terven ábrázolt termék engedély nélküli felhasználása, másolása tilos.