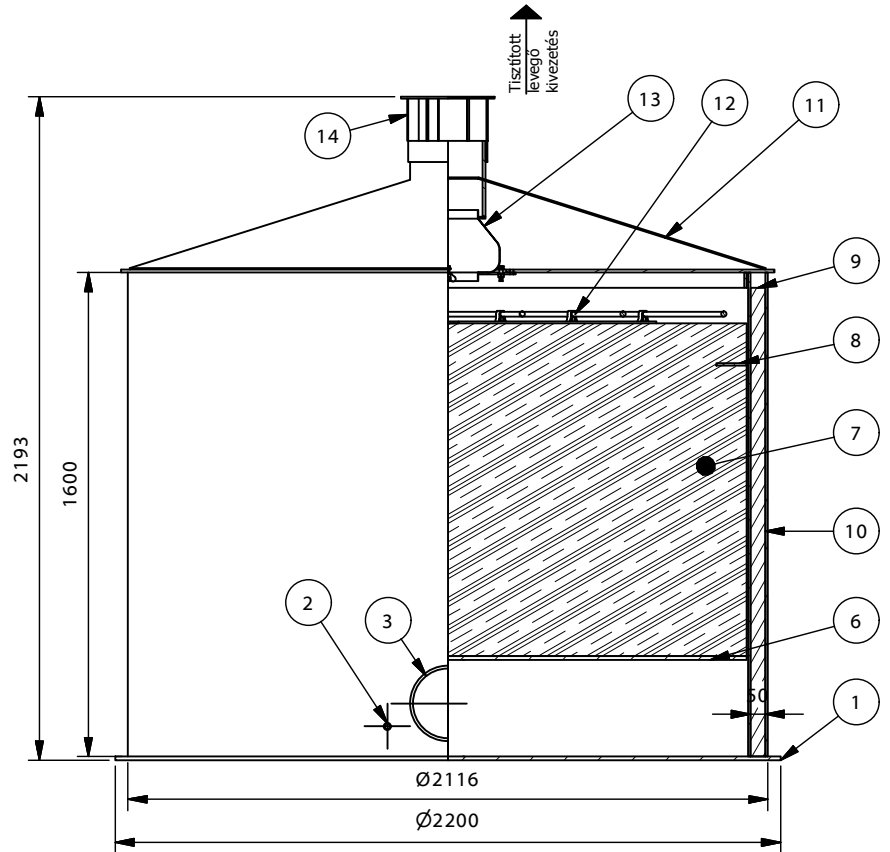
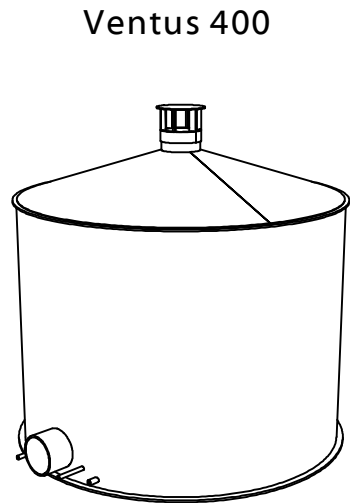
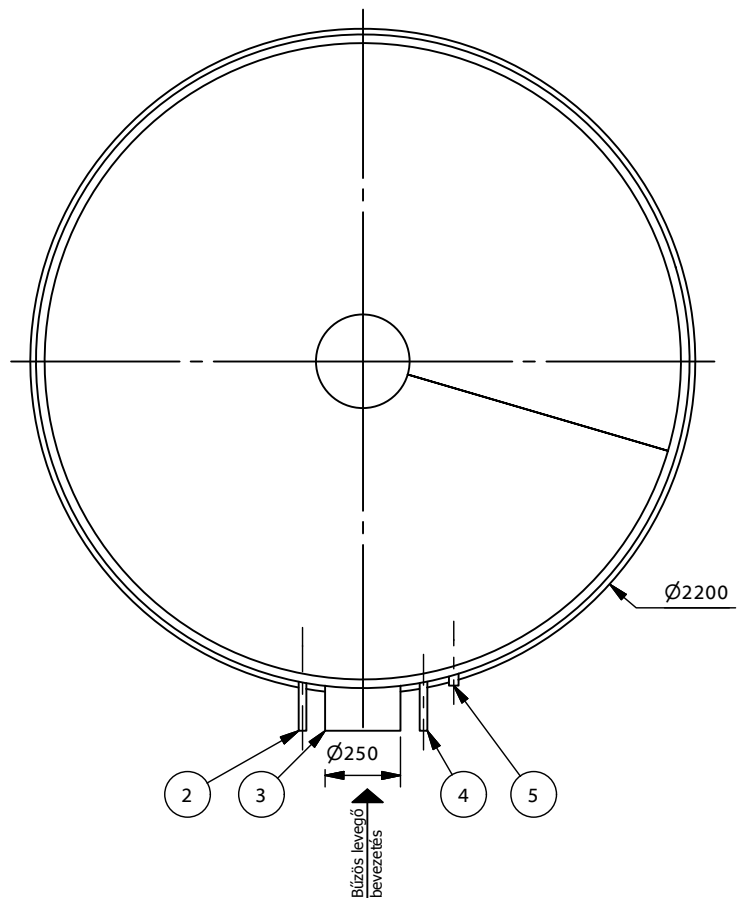


## Fél-nézet, -metszet ( 1 : 25 )

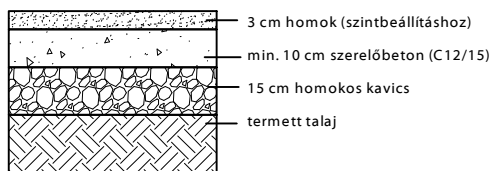


## Felülnézet ( 1 : 25 )



1. biofilter alaplemez
2. víz bevezetés DN25
3. bűzös levegő bevezetés
4. villamos-energia ellátás
5. kondenzvíz elvezetés
6. töltet tartó
7. szűrő töltet
8. áttörés gátló lemez
9. szigetelés (opcionális)
10. biofilter palást
11. fedél
12. nedvesítő egység (csak aktív kivitel esetén)
13. ventilátor (csak aktív kivitel esetén)
14. tisztított levegő elvezetés

### JAVASOLT ALAPOZÁSI RÉTEGREND:



**PURECO**  
THE PURE ECO

TYP:

**VENTUS 400**  
Információs anyag

**VENTUS** Biofilter szagtalanító rendszerek

Teljesítmény:	400	m <sup>3</sup> /h
Hatásfok:	95	%
Tömeg:	294	kg
Tömeg töltettel:	734	kg

[www.pureco.hu](http://www.pureco.hu)

M= 1:25

Ez a terv a PURECO Környezetvédelmi Kft. szellemi tulajdona. A jelen terven ábrázolt termék engedély nélküli felhasználása, másolása tilos.