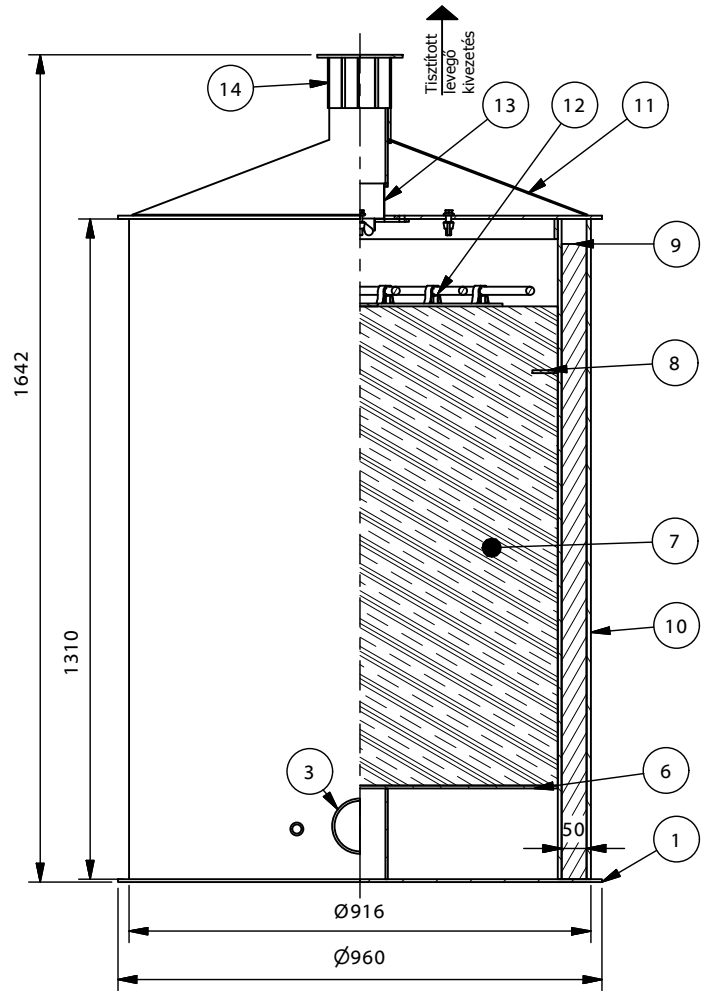
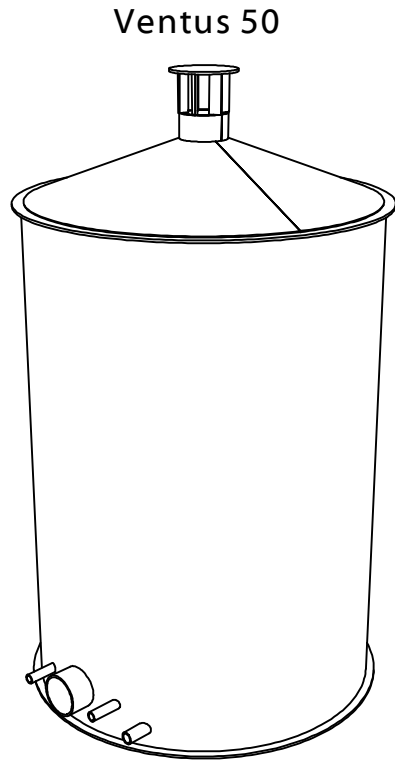
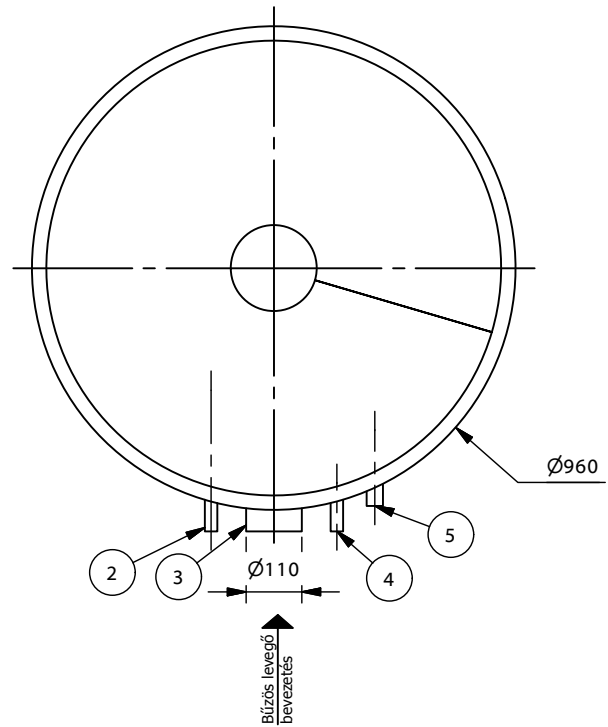


Fél-nézet, -metszet (1 : 15)



1. biofilter alaplemez
2. víz bevezetés DN25
3. bűzös levegő bevezetés
4. villamos-energia ellátás
5. kondenzvíz elvezetés
6. töltet tartó
7. szűrő töltet
8. áttörés gátló lemez
9. szigetelés (opcionális)
10. biofilter palást
11. fedél
12. nedvesítő egység (csak aktív kivitel esetén)
13. ventilátor (csak aktív kivitel esetén)
14. tisztított levegő elvezetés

Felülnézet (1 : 15)



PURECO
THE PURE ECO

TYP:

VENTUS Biofilter szagtalanító rendszerek

VENTUS 50

Információs anyag

Teljesítmény:	50	m ³ /h
Hatásfok:	95	%
Tömeg:	30	kg
Tömeg töltettel:	183	kg

M= 1:15

www.pureco.hu

Ez a terv a PURECO Környezetvédelmi Kft. szellemi tulajdona. A jelen terven ábrázolt termék engedély nélküli felhasználása, másolása tilos.