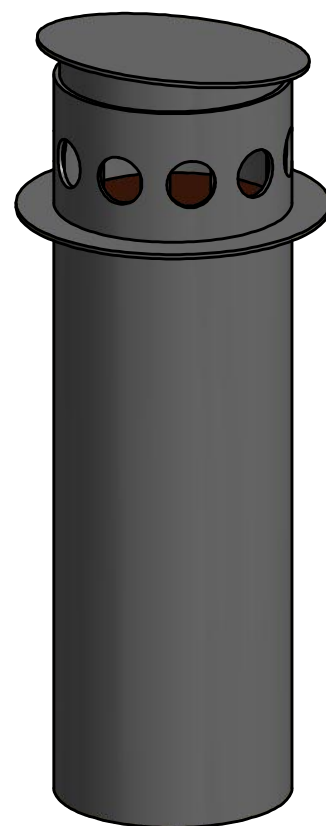
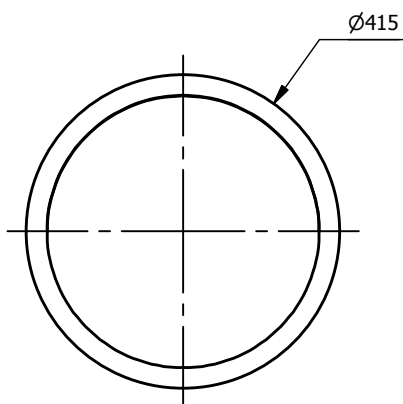
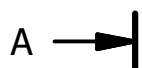


VENTUS Pipe 300  
( 1 : 10 )



TYP:

VENTUS Pipe 300

Információs anyag

**VENTUS** Biodesodor- rendszerek

Teljesítmény:	max. 11	m <sup>3</sup> /h
Hatásfok:	95	%
Tömeg:	9	kg
Tömeg töltettel:	30	kg

M= 1:10

[www.pureco.hu](http://www.pureco.hu)