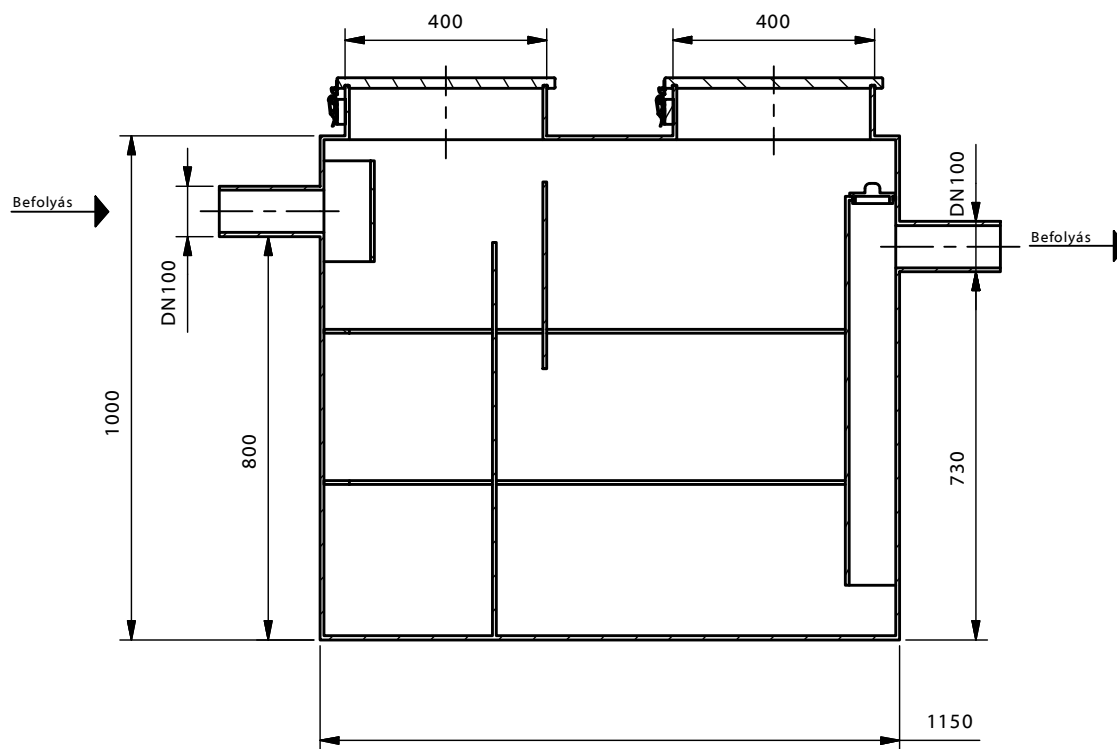
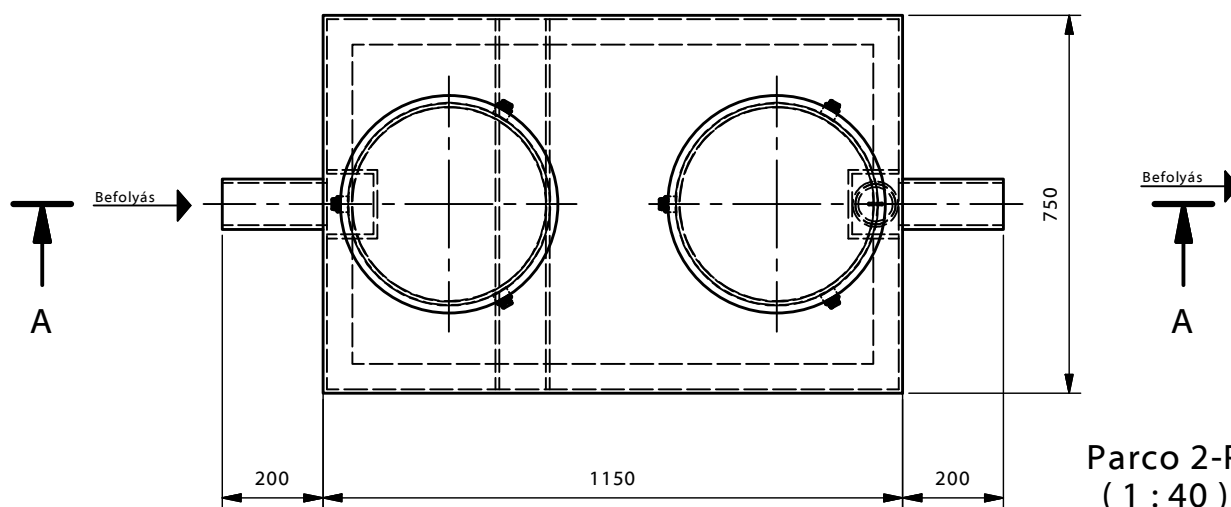


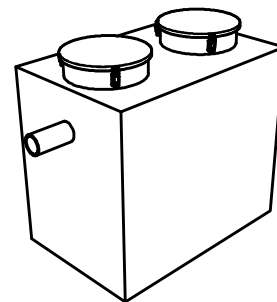
A-A (1 : 15)



Felülnézet (1 : 15)



Parco 2-P
(1 : 40)



PURECO
THE PURE ECO

TYP:

PARCO-P műanyag tartályos zsírleválasztó berendezés

PARCO 2-P

Információs anyag

Teljesítmény:	2	l/s
Tisztítási határérték:	50	mg/l SZOE
Max. elem tömeg:	60	kg
Összes tömeg:	60	kg

M= 1:15

www.pureco.hu

Ez a terv a PURECO Környezetvédelmi Kft. szellemi tulajdona. A jelen terven ábrázolt termék engedély nélküli felhasználása, másolása tilos.