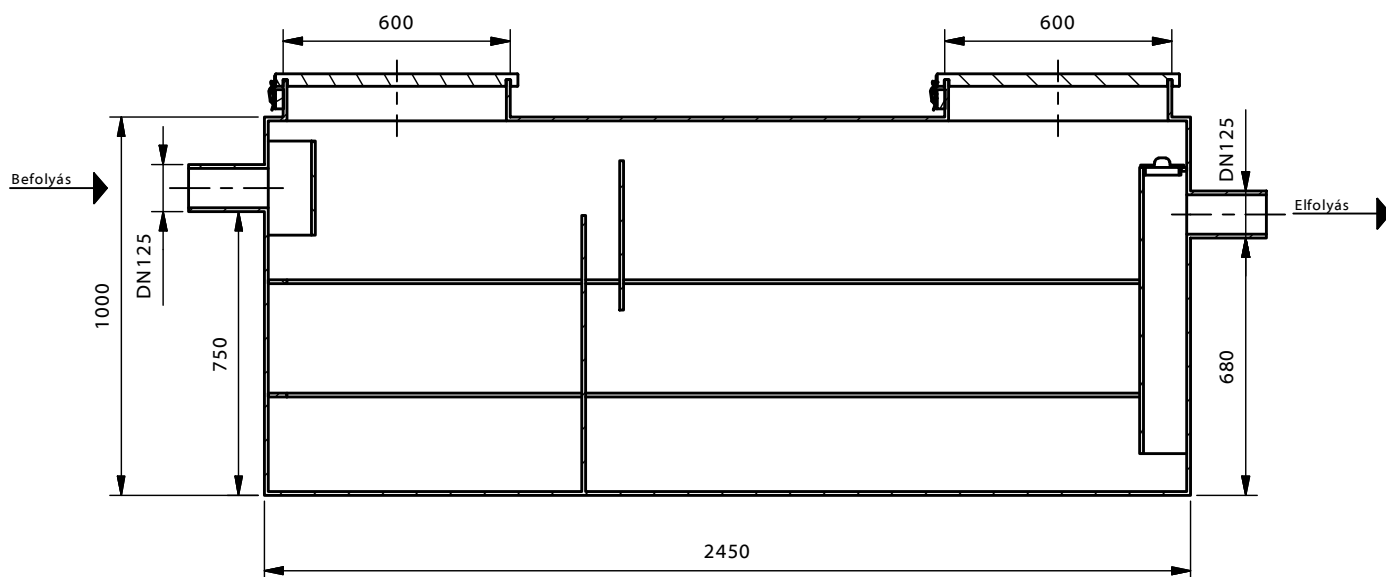
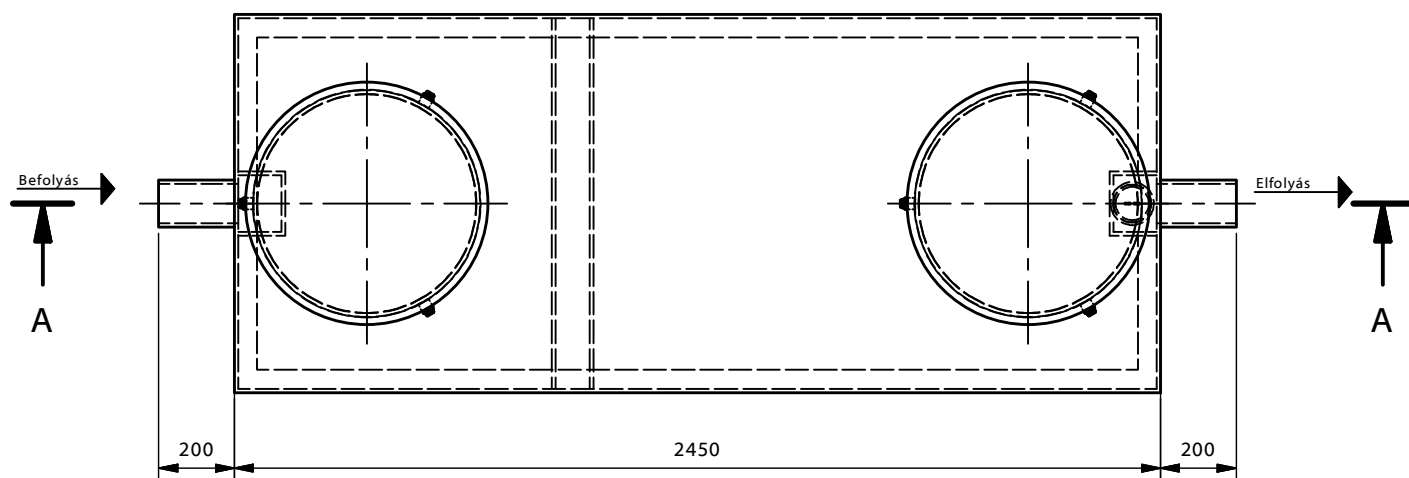


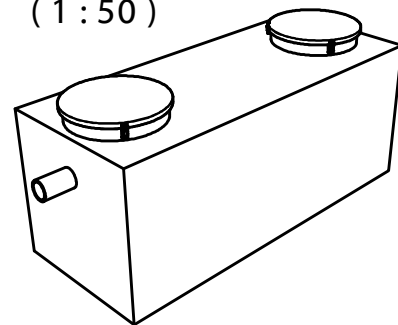
A-A ( 1 : 20 )



Felülnézet ( 1 : 20 )



PARCO 6-P  
( 1 : 50 )



[www.pureco.hu](http://www.pureco.hu)

**PARCO-P** műanyag tartályos zsírleválasztó berendezés

TYP:

**PARCO 6-P**

Információs anyag

M= 1:20

Teljesítmény:	6	l/s
Tisztítási határérték:	50	mg/l SZOE
Max. elem tömeg:	160	kg
Összes tömeg:	160	kg