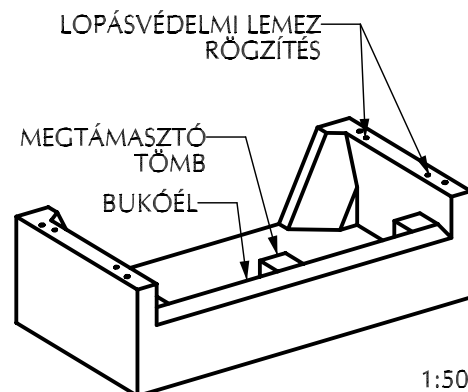
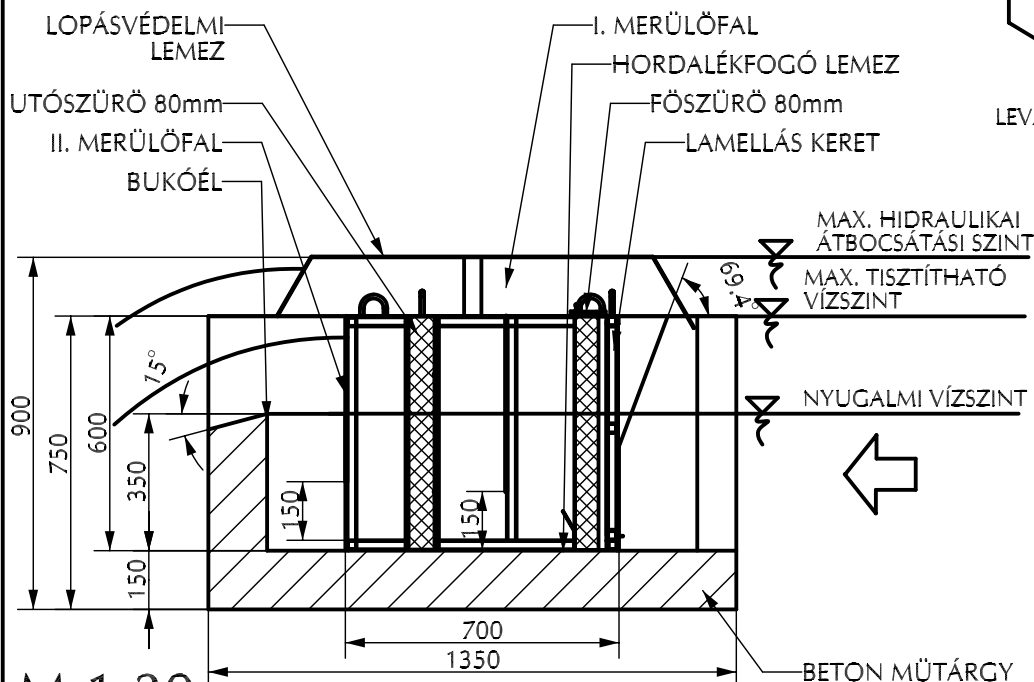
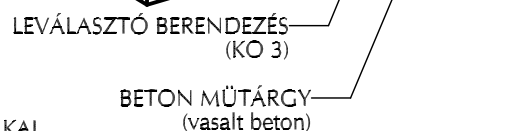
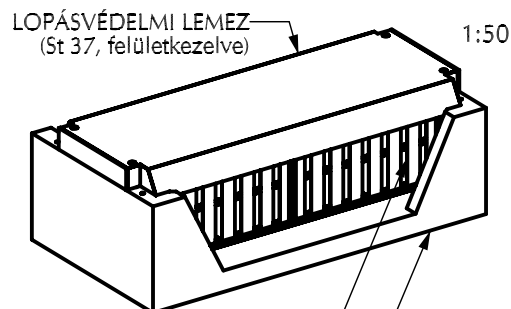
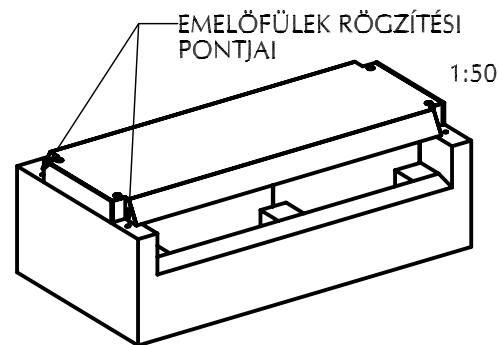
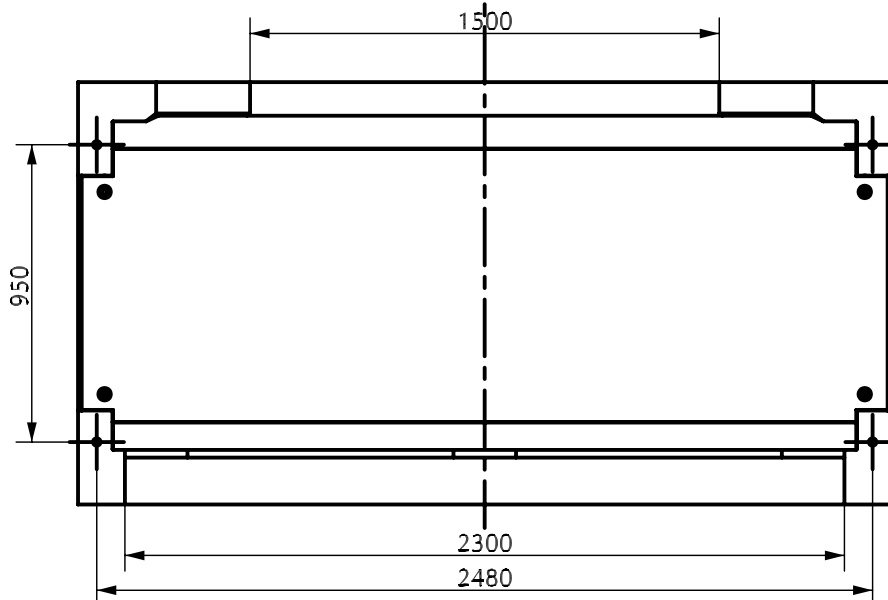
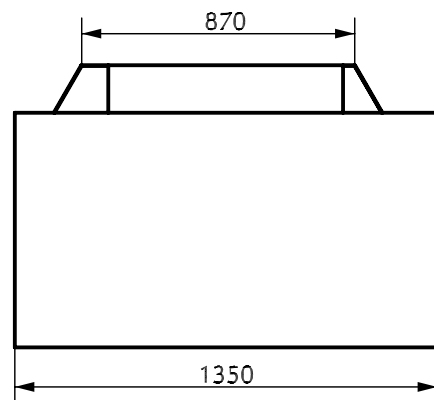
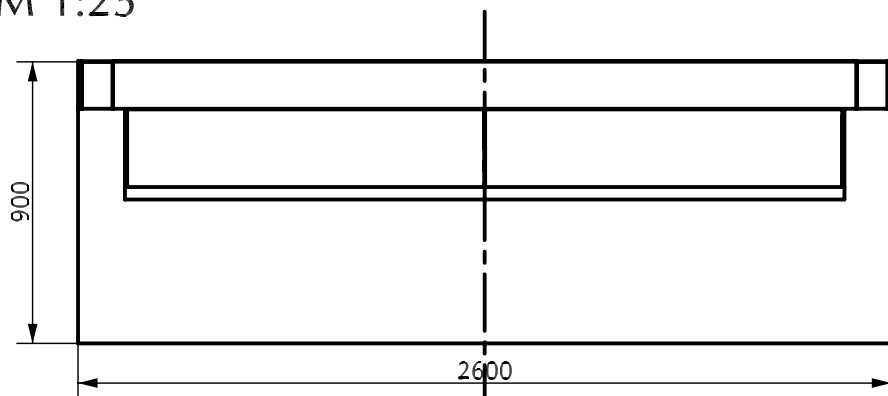


M 1:25



M 1:20

Ez a terv a PURECO Környezetvédelmi Kft. szellemi tulajdona. A jelen terven ábrázolt termék ideiglenes szabadalmi oltalom alatt áll, engedély nélküli felhasználása, másolása, harmadik félnek való átadása tilos.

**PURECO**  
THE PURE ECO

Környezetvédelmi Kft.  
H-1012 Budapest  
Attila Ut 111.  
info@pureco.hu  
Tel.: +36 1 224-0670  
Fax: +36 1 224-0671  
www.pureco.hu

**ENVIA**® TRP D 2B2N 125/250

Nyíltfelszíni csapadékvíz elvezető csatornába, árokba telepíthető hordalék- és könnyűfolyadék-leválasztó berendezés

**ENVIA**®

Megnevezés:

INFORMÁCIÓS ANYAG

Méretarány: 1:20; 1:25; 1:50

Anyag:

--

Rajzszám:

TRP D 2B2N 125/250 901

Módosítás:

Dátum: 2008.01.02.

Tömeg:

2773 kg

M4