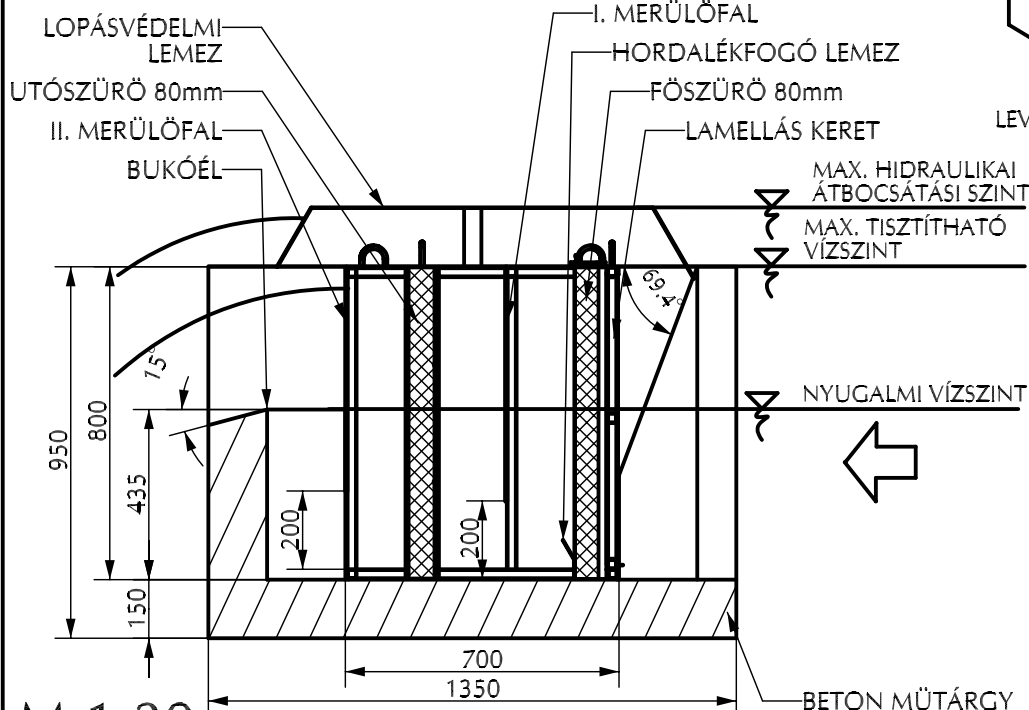
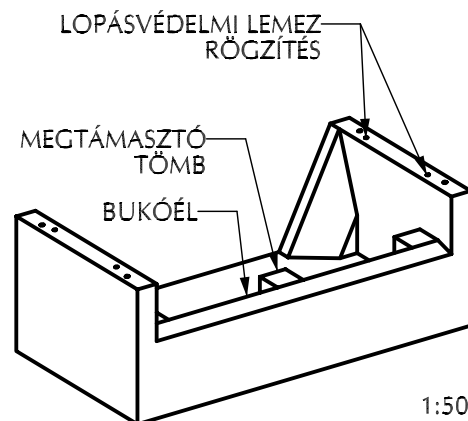
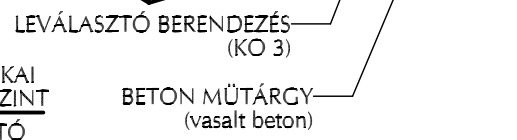
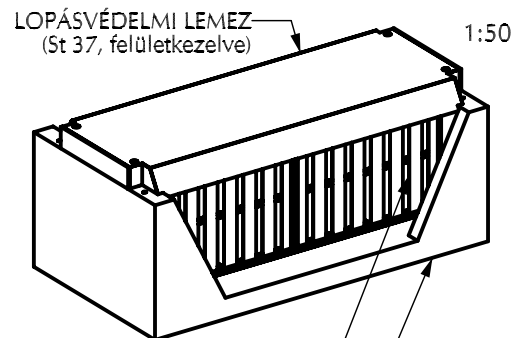
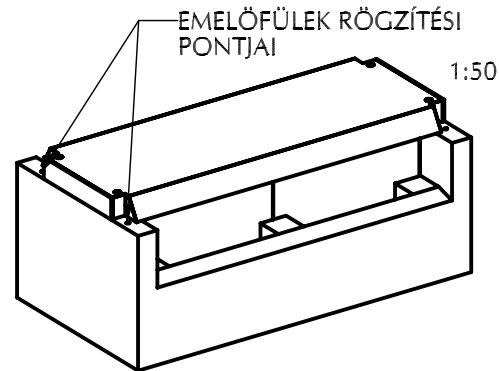
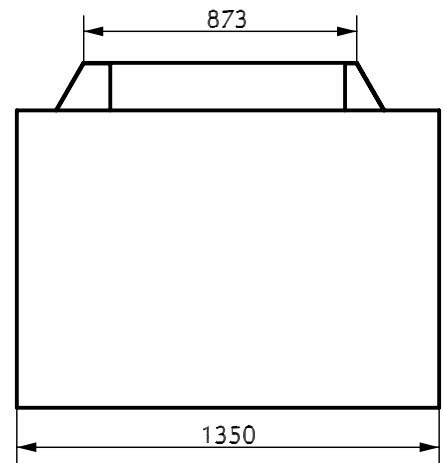
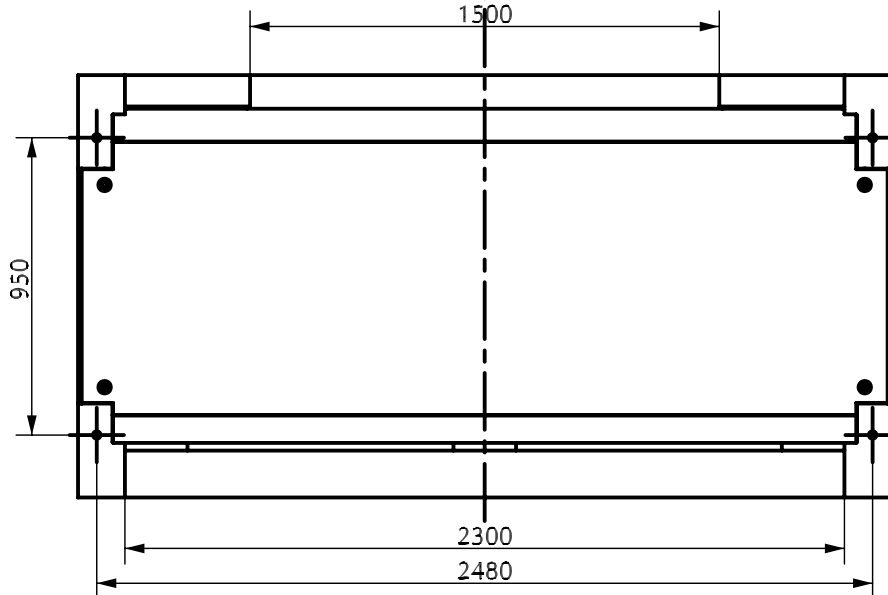
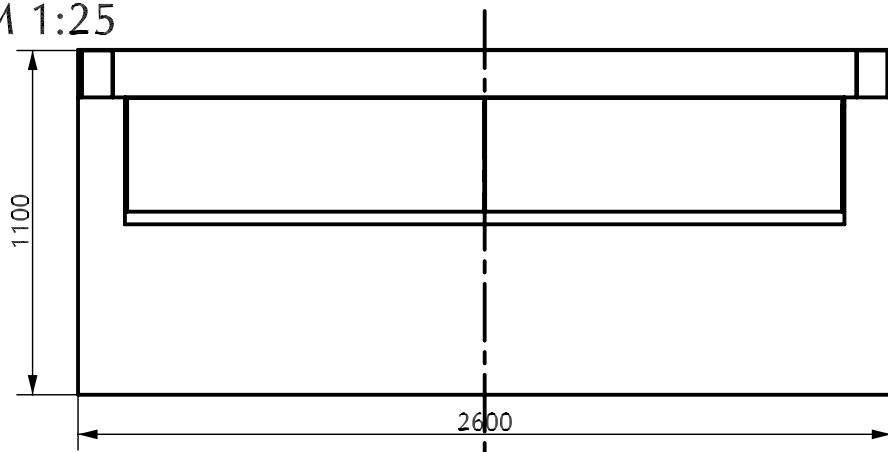


M 1:25



M 1:20

Ez a terv a PURECO Környezetvédelmi Kft. szellemi tulajdona. A jelen terven ábrázolt termék ideiglenes szabadalmi oltalom alatt áll, engedély nélküli felhasználása, másolása, harmadik félnek való átadása tilos.

PURECO
THE PURE ECO

Környezetvédelmi Kft.
H-1012 Budapest
Attila út 111.
info@pureco.hu
Tel.: +36 1 224-0670
Fax: +36 1 224-0671
www.pureco.hu

ENVIA® TRP D 2D2N 200/360

Nyíltfelszíni csapadékvíz elvezető csatornába, árokba telepíthető hordalék- és könnyűfolyadék-leválasztó berendezés

ENVIA®

Megnevezés:

INFORMÁCIÓS ANYAG

Méretarány: 1:20; 1:25; 1:50

Anyag: --

Rajzszám:

TRP D 2D2N 200/360 901

Módosítás:

Dátum: 2008.01.02.

Tömeg:

3120 kg

M4