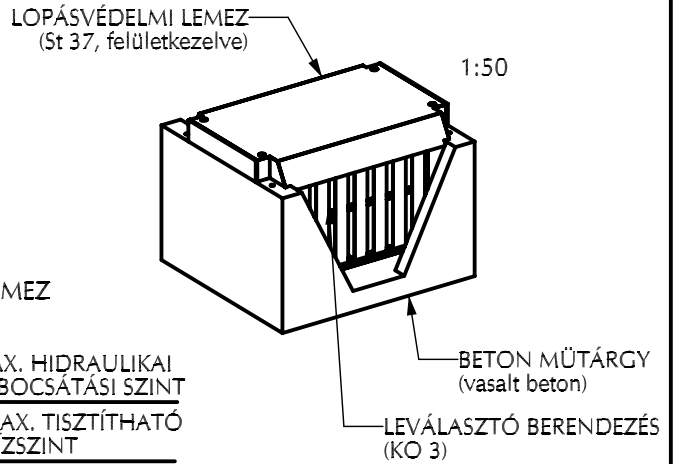
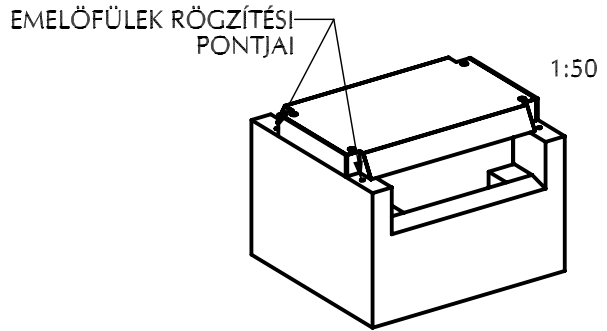
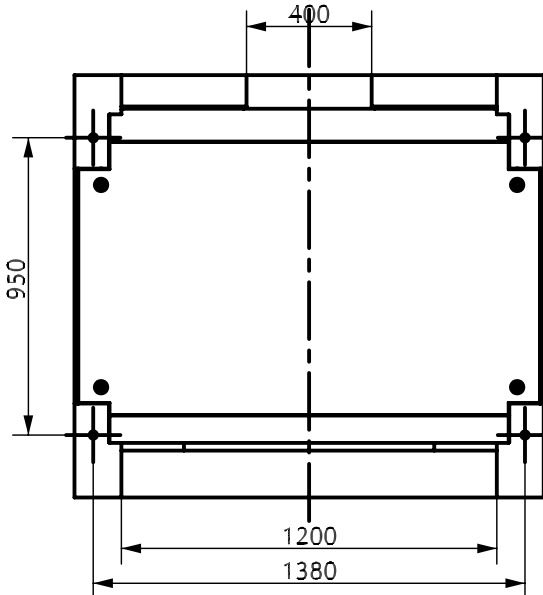
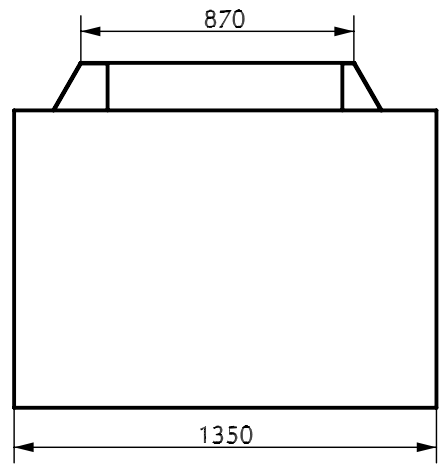
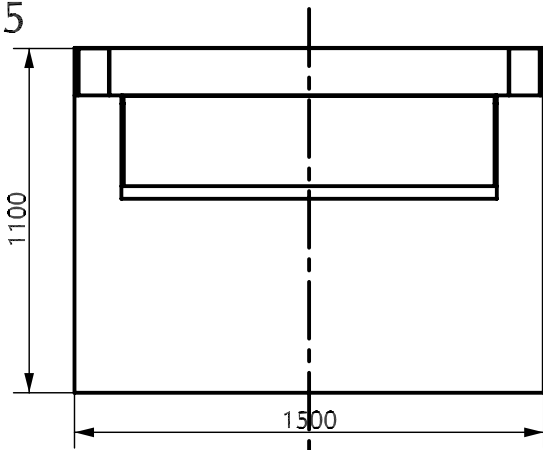


M 1:25



LOPÁSVÉDELMI LEMEZ  
UTÓSZÜRŐ 80mm  
II. MERÜLŐFAL  
BUKÓÉL

I. MERÜLŐFAL  
HORDALÉKFOGÓ LEMEZ  
FŐSZÜRŐ 80mm

MAX. HIDRAULIKAI  
ÁTBOCSÁTÁSI SZINT

MAX. TISZTÍTHATÓ  
VÍZSZINT

NYUGALMI VÍZSZINT

LAMELLÁS KERET

BETON MŰTÁRGY

LOPÁSVÉDELMI LEMEZ  
RÖGZÍTÉS

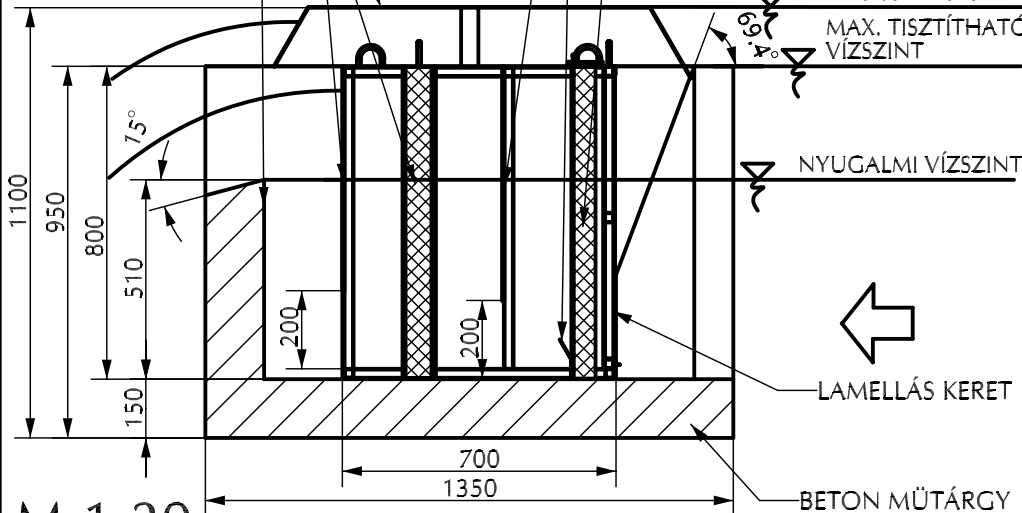
MEGTÁMASZTÓ  
TÖMB

BUKÓÉL

BETON MŰTÁRGY  
(vasalt beton)

LEVÁLASZTÓ BERENDEZÉS  
(KO 3)

1:50



M 1:20

Ez a terv a PURECO Környezetvédelmi Kft. szellemi tulajdona. A jelen terven ábrázolt termék ideiglenes szabadalmi oltalom alatt áll, engedély nélküli felhasználása, másolása, harmadik félnek való átadása tilos.

**PURECO**

THE PURE ECO

Környezetvédelmi Kft.

H-1012 Budapest  
Attila út 111.  
info@pureco.hu

Tel.: +36 1 224-0670  
Fax: +36 1 224-0671  
www.pureco.hu

**ENVIA**® TRP M 2C2N 75/150

Nyíltfelszíni csapadékvíz elvezető csatornába, árokba telepíthető hordalék- és könnyűfolyadék-leválasztó berendezés

**ENVIA**®

Megnevezés:

INFORMÁCIÓS ANYAG

Méretarány: 1:20; 1:25; 1:50

Anyag:

--

Rajzszám:

TRP M 2C2N 75/150 901

Módosítás:

Dátum: 2008.01.02.

Tömeg:

2265 kg

M4