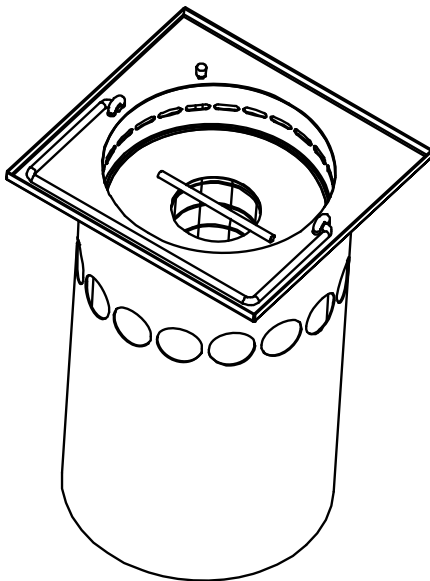


# ENVIA<sup>®</sup> CRC / CRC +

## VÍZNYELŐBE TELEPÍTHETŐ HORDALÉK ÉS KÖNNYŰFOLYADÉK LEVÁLASZTÓ BERENDEZÉS

1

### ÁLTALÁNOS BEÉPÍTÉSI ÚTMUTATÓJA



**Kérjük, hogy a  
telepítés  
megkezdése előtt  
olvassa el az alábbi  
útmutatót**

## 1. Beépítési feltételek

- Ezek a berendezések **csapadékvizek** pontszerű vízgyűjtése esetén kerülnek beépítésre, meglévő vagy épülő víznyelőkbe telepítendőek
- A vízgyűjtő terület nagysága határozza meg a beépíthetőséget, illetve a víznyelő, vagy az akna kialakítása.
- A túlterhelés (és ezzel a határértékek túllépésének) elkerülése érdekében, kérjük, előzetes konzultáció, méretezés nélkül ne telepítsen berendezést
- A beépítés módját, körülményeit a megrendeléskor a gyártóval egyeztetni kell, mert a szükséges adapter kiválasztásához ezekre az információkra a gyártónak szüksége van

2

## 2. A berendezés elhelyezése

- A berendezés raktárunkból készre szerelve kerül kiszállításra, semmiféle beállítást, nem igényel, kérjük, ne szedje szét. Az adott helyszín, a beépíthetőség határozza meg a szükséges adapter, illesztő elem típusát, ezt a megrendeléskor a gyártó felé adott információk alapján adjuk át a szállításkor, külön egységként.
- Kész fogadó esetén a víznyelőrács felnyitása, biztonságos rögzítése vagy eltávolítása után az adapter behelyezését, biztonságos, stabil rögzítését követően a berendezést a vízgyűjtő tálcában elhelyezett fogantyú segítségével az aknába leengedjük, az adapterben úgy helyezük el, hogy a vízzárás a megfelelő, teljes felületen felfekvéssel biztosított legyen.
- Új beépítés esetén a gyártónál javasoljuk beszerezni a víznyelő rácsot is, így biztosítjuk, biztosíthatjuk a könnyű beépítést, megfelelő adapter behelyezésével
- ügyeljünk, a pozicionálás során a berendezést ne sértsük, ne deformáljuk, mert ez a későbbi üzemeltetést lehetetlenné teszi

Beépítési méretek:

Cikkszám			Névleges teljesítmény l/s	Befoglaló méretek		Tömeg m [kg]
				∅ [mm]	h [mm]	
ENVIA®	CRC	COMBI	5	330	600	38
ENVIA®	CRC	COMBI +	7	440	600	53

### 3 Üzembehelyezés

- a berendezés üzembe helyezése a műtárgyba esetlegesen belekerült szennyező anyagok eltávolításából áll
- ellenőrizzük a csatlakozó felületeket a berendezésen belül is, a pontos illeszkedést, a tömítettséget, ha a szűrőbetét a házban a szállítás során elmozdult, a függőleges mentén lefelé ütközésig nyomva pozícionálható a házban
- A beszerelt technológia szemrevételezéses felülvizsgálatát kell elvégezni, amennyiben külső sérülések nem láthatók a berendezésen a berendezés kész fogadni a szennyezett vizeket

3

### 4. Baleset megelőzési óvó rendszabályok

a kivitelezés idejére vonatkozó részletes munkavédelmi, biztonságtechnikai, egészségvédelmi előírásokat az évszaki, időjárási és helyi körülmények alapján és a kapcsolódó munkák tervdokumentációjában szereplő tervezői előírások szerint kell betartani

munkavégzés előtt ellenőrizni kell a munkaeszközök épségét és munkát csak megfelelően kioktatott személyzet végezhet, folyamatos műszaki felügyelet, ill. irányítás mellett a beszerelt szerelt gépészetre ráállni balesetveszélyes és rongálódás veszélye miatt tilos! a munkavégzés során védőkesztyűt és védősisakot kell alkalmazni!